

BLOCCHETTO NUMERATORE A 5 CIFRE - FORO ALBERO MAGGIORATO

Materiali:

(1-2) Cassa Numeratore:

Poliammide rinforzata con fibra di vetro. Resistente ad oli e grassi.

(3) Grano di fissaggio:

K630: Acciaio C45

K630CIN: Acciaio inox, (Aisi 304).

(4) Bussola di collegamento con albero:

K630: Acciaio automatico.

K630CIN: Acciaio inox, (Aisi 303).

(5) Finestra:

Polimetilmetacrilato (PMMA).

(6) Ghiera numerate:

Poliammide.

Superficie:

(1-2-6) Liscia

(4) Liscia da tornitura fine.

(5) Liscia, con effetto lettura facilitata.

Colore:

(1) Coperchio cassa:

Nero (RAL 9011 cod. 01)

(2) Cassa:

K630: Nero (RAL 9011 cod. 01).

K632: Arancio (RAL 2004 cod. 02).

(3) Grano di fissa fissaggio:

K630: Brunito.

K630CIN: Naturale.

(4) Bussola di collegamento

K630: Brunita.

K630CIN: Naturale.

(5) Finestra:

Trasparente.

(6) Ghiera numerate:

Ghiera nera con numero in colore bianco.



Caratteri ghiera numerati:

Tampografati di bianco, altezza carattere circa 7 mm.

Rapporto di riduzione (GR):

Il rapporto di riduzione stabilisce che numero deve apparire sul numeratore dopo aver fatto un giro completo (360°). Per esempio scegliendo un rapporto di riduzione pari a 15, dopo un giro sulla finestra si vedrà la cifra 015. La posizione del decimale aiuterà a de-moltiplicare la misura; infatti scegliendo una cifra decimale lo 015 diventa 01,5.

Posizione di lettura / montaggio (PL):

Il blocchetto numeratore può essere posizionato sull'applicazione in quattro posizioni differenti. Vi preghiamo di scegliere la più idonea al vostro utilizzo:

P1 = Verticale con numeri parte superiore,

P2 = Verticale con numeri in parete verticale,

P3 = Orizzontale con numeri in parete inclinata,

P4 = Orizzontale con numeri in parete verticale.

Senso di rotazione (SR):

O = incremento dei valori con rotazione Oraria

A = incremento dei valori con rotazione Anti-Oraria

Punto decimale (PD):

Il blocchetto numeratore può essere scelto anche con il punto decimale. In questo caso, avendo tre cifre la posizione decimale è così disponibile:

PD = 0 - nessun decimale indicato (00000)

PD = 1 - una cifra decimale indicata (0000.0)

PD = 2 - due cifre decimali indicate (000.00)

PD = 3 - tre cifre decimali indicate (00.000)

PD = 4 - quattro cifre decimali indicate (0.0000)

Guarnizione base cassa:

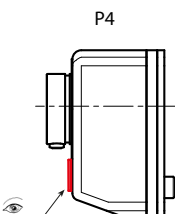
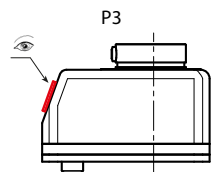
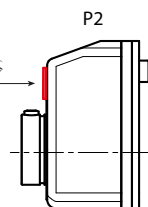
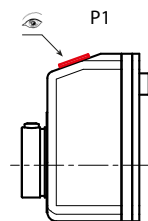
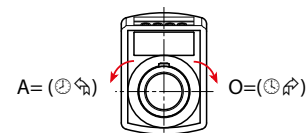
Ogni numeratore viene fornito con la guarnizione base cassa in poliuretano espanso nero. Per averne di aggiuntivi ordinare il codice K607075.

Richieste speciali:

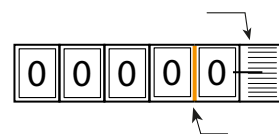
- Su richiesta può essere fornita una bussola di riduzione K605 in acciaio brunito per il foro albero: diametri disponibili: 25.
- Su richiesta può essere fornito il piolino anti-rotazione con compensazione del gioco.

Posizione di lettura o montaggio (PL)

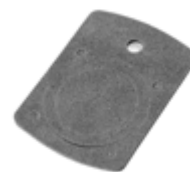
Senso di rotazione (SR)



Blocchetto a 5 cifre, 1 decimale



Guarnizione base cassa inclusa K60775



Bussola di riduzione K605



K630

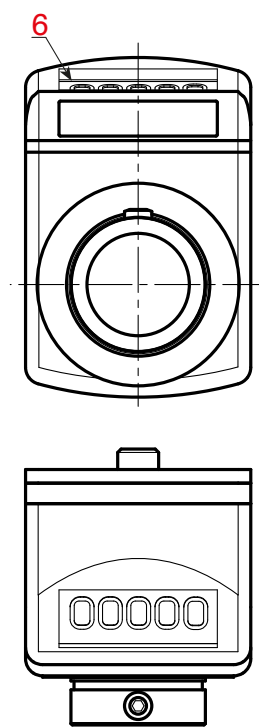
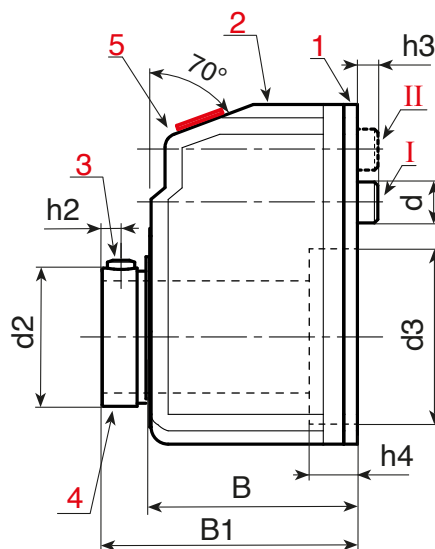
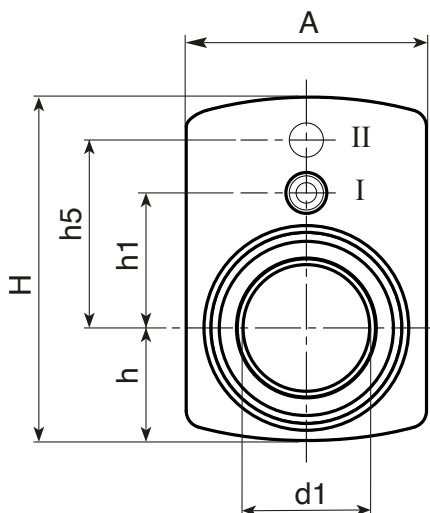
BLOCCHETTO NUMERATORE A 5 CIFRE - FORO ALBERO MAGGIORATO



PA6

PPMA

UL94
HB



11

Opzioni da specificare in fase di ordinazione (GR-SR-PL-PD)

art.	H	A	h	h1	h2	h3	h4	h5	B	B1	d	d2	d3	d1 H7	GR	SR	PL	PD		
K630075.TD30.....	75	56	27	30	4	5	10	40	44	52	6	37	47	30	6/5 - 10 - 15 - 17/5 - 20 - 25 - 30 - 39/4 - 40 - 50 - 60 - 80 - 100	O-A	P1-P2-P3-P4	0-1-2-2-4	100	
K632075.TD30.....	75	56	27	30	4	5	10	40	44	52	6	37	47	30	6/5 - 10 - 15 - 17/5 - 20 - 25 - 30 - 39/4 - 40 - 50 - 60 - 80 - 100	O-A	P1-P2-P3-P4	0-1-2-2-4	100	
K630075.TD30.....CIN	75	56	27	30	4	5	10	40	44	52	6	37	47	30	6/5 - 10 - 15 - 17/5 - 20 - 25 - 30 - 39/4 - 40 - 50 - 60 - 80 - 100	O-A	P1-P2-P3-P4	0-1-2-2-4	100	
K632075.TD30.....CIN	75	56	27	30	4	5	10	40	44	52	6	37	47	30	6/5 - 10 - 15 - 17/5 - 20 - 25 - 30 - 39/4 - 40 - 50 - 60 - 80 - 100	O-A	P1-P2-P3-P4	0-1-2-2-4	100	

Note: Per i passi "/5" i valori aritmetici non visualizzati.

In fase di ordinazione vi preghiamo di inserire nei punti del codice le opzioni scelte.

Esempio 1: per un blocchetto da 5 cifre (K630075) con un albero da 30 mm (d1), - di colore arancio (K632), - con rapporto di riduzione (GR) 50, - con rotazione in senso orario (SR) O, con posizione di lettura (PL) P2, - con quattro cifre decimali (PD) 4, il codice completo è così formato: K632075.TD30050OP24.

oppure

Esempio 2: per un blocchetto da 5 cifre (K630075) con un albero da 30mm (d1) in acciaio inox, - di colore nero (K630), - con rapporto di riduzione (GR) 15/75, - con rotazione in senso anti-orario (SR) A, con posizione di lettura (PL) P3, - con quattro cifre decimali (PD) 4, il codice completo è così formato: K632075.TD301575AP34CIN.

