

K650

INDICATORE GRAVITAZIONALE



PA6

PPMA

UL94
HB



Materiali:

Cassa indicatore:

Poliammide rinforzata con fibra di vetro. Resistente ad olii e grassi.

Calotta trasparente:

Polimetilmetacrilato (PMMA).

Superficie:

Tutte lisce.

Colore:

Cassa indicatore:

Nera.

Calotta:

Trasparente.

Tipologia di cassa:

Normale:

Sigillata alla polvere.

Rapporto di riduzione:

Il rapporto di riduzione stabilisce la distanza da coprire con un determinato numero di giri. Per esempio con una sola freccia indicatrice ed un rapporto di riduzione pari a 20, la freccia azionata dagli ingranaggi percorrerà i 360° della scala ogni 20 giri del volantino, ovvero la distanza totale di regolazione dovrà rientrare in un unico giro della freccia.

Senso di rotazione (SR):

O= incremento dei valori con rotazione Oraria

A= incremento dei valori con rotazione Anti-Oraria

Freccie:

L'indicatore può essere fornito con una o due frecce:

Una freccia (F1) 1:

Una freccia che gira secondo il rapporto di riduzione.

Due frecce (F2) 2:

Una freccia che gira secondo il rapporto di riduzione, mentre la seconda gira con rapporto 1:1.

Scala graduata:

Scala graduata stampata in colore nero. Con graduazione standard con inizio e fondo scala combinato con il rapporto di riduzione scelto. Ad esempio con rapporto di riduzione 20 il primo numero della scala sarà 0 e l'ultimo 20. Progressione dei numeri oraria o antioraria in base al senso di rotazione scelto.

Richieste Speciali:

- Su richiesta e per quantità, solo per gli indicatori K650-50 e K650-80, la calotta trasparente può essere fornita in PA6 resistente all'acetone.
- Su richiesta e per quantità, solo per l'indicatore K650-80, la calotta trasparente può essere sostituita con una in vetro minerale.
- Su richiesta e per quantità gli indicatori possono essere forniti riempiti di olio di paraffina con funzione anti condensa o anti vibrazione.
- Su richiesta e per quantità, solo per l'indicatore K650-80, può essere fornito con la possibilità di avere lo zero set.
- Su richiesta e per quantità gli indicatori possono essere forniti con la cassa impermeabile.
- Su richiesta e per quantità la scala graduata può essere fornita su disegno (sia come valori di scala, sia come aggiunte di loghi o grafiche).
- Su richiesta e per quantità la scala graduata può essere fornita stampata a due o tre colori.



K650

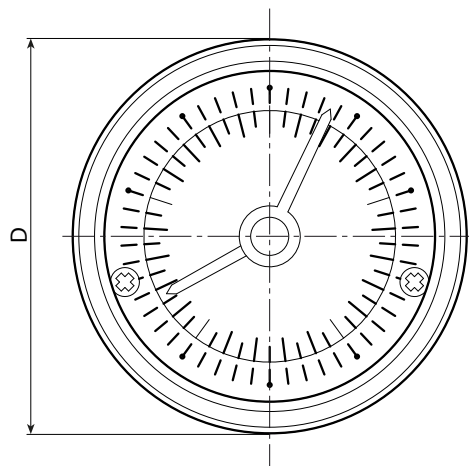
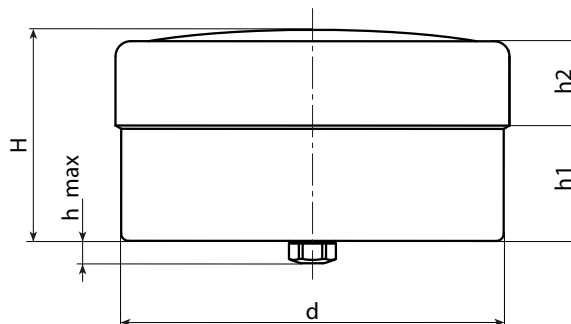
INDICATORE GRAVITAZIONALE



PA6

PPMA

UL94
HB



11

Opzioni da specificare in fase di ordinazione (GR-SR-F1-F2)

art.	D	d	H	h	h1	h2	GR	SR	F1	F2	
K650050.....	51.7	50.2	29.2	4.2	14.7	11.5	1-2-3-6-10-12-15-18-20-24-30-36-48-50-60-72-84-96-100	O-A	1	2	100
K650070.....	66.8	65	28.5	5	16.2	11.3	1-2-3-6-10-12-15-18-20-24-30-36-48-50-60-72-84-96-100	O-A	1	2	100
K650080.....	86.8	84.8	29.8	5	15.6	12.7	1-2-3-6-10-12-15-18-20-24-30-36-48-50-60-72-84-96-100	O-A	1	2	100

In fase di ordinazione vi preghiamo di inserire nei punti del codice le opzioni scelte.

Esempio 1:

Esempio 1: per un indicatore di diametro 80mm. (K650080), - con rapporto di riduzione (GR) 12,- con rotazione in senso orario (SR) O, con due frecce (F2) 2, il codice completo è così formato: K650080.012O2.

oppure

Esempio 2: per un indicatore di diametro 70mm. (K650070), - con rapporto di riduzione (GR) 100,- con rotazione in senso anti-orario (SR) A, con una freccia (F1) 1, il codice completo è così formato: K650070.100A1.