

K902



PA6
+G.F.

UL94
HB



VOLANTINO DI MANOVRA PIENO CON SEDE INDICATORE E MANICO GIREVOLE

Materiali:

Poliammide rinforzata e stabilizzata. Resistente ad olii e grassi.

Superficie:

Satinata.

Colore:

Nero (RAL 9011).

Inserto Principale:

Boccola con foro liscio passante in acciaio zincato, (tolleranza foro H10).

Inserto laterale:

Boccola con foro filettato passante in ottone.

Manico laterale:

K902: Manico girevole art. M144 pag. ().

K906: Manico girevole art. M129 pag. ().

K907: Manico girevole art. M145 pag. ().

K908: Manico girevole art. M202 pag. ().

Indicatore Montabile:

Utilizzare Indicatori gravitazionali modelli serie K650 o K660. L'indicatore può essere usato solo in posizione verticale (asse macchina orizzontale). L'indicatore e il relativo grano di fissaggio d7 sono da acquistare separatamente. Per informazioni ulteriori sugli indicatori consultare le pagine relative agli articoli K650 e K660 [pag. 460 461 e pag. 462 463].

(*) Con l'adattatore KS08050.T01 è possibile montare l'indicatore K650050.

Fissaggio:

Per eventuali sistemi di fissaggio, l'esecuzione di linguette e/o fori quadri, prego consultare le note tecniche allegate al catalogo [pag.].

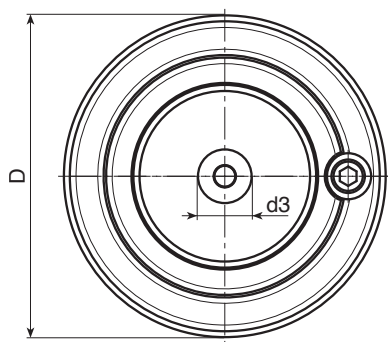
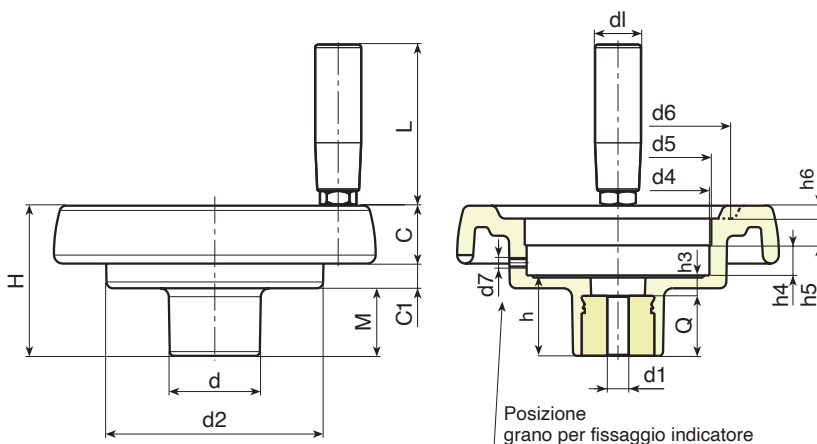
Richieste speciali:

- Su richiesta e con un minimo di 50 pezzi, gli inserti possono essere forniti con il foro d1 con tolleranza H7 e finitura brunita. Aggiungere al codice standard le lettere ZB. Esempio: K902100.T050D1001PZB.
- Su richiesta e per quantità gli inserti possono essere forniti con il foro d1 a disegno.
- Su richiesta e per quantità gli inserti possono essere forniti in materiale/rivestimento diverso.
- Indicatore da ordinare a parte.
- Su richiesta e per quantità la sede indicatore può essere variata.

Corrispondenze Diametri/Indicatori:

d5=50 --> K650050

d5=80 --> K650080 o K660080



Codice	art.	D	H	d	d2	M	C	C1	d3	d4	d5	d6	d7	h	h3	h4	h5	h6	dl	L	Dm	d1	Q		
K902087.0002	K902087.T050P5.801P	86	53	32	62	21	17	15	20	50.8	50	63	M6	26.5	6.5	11.5	12	3	20	56	12	5.8	20	185	
K902100.0003	K902100.T050P6.801P	99	55.5	32	63	23.5	20.5	11.5	20	50.8	50	68	M6	29	9	11.5	12	3.5	20	56	12	6.8	20	200	
K902130.0002	K902130.T080P6.801P	129	64.5	42	100	27.5	23	14	29	85.7	80*	90	M6	34	10	13.5	12.5	5	21	65	20	6.8	24	406	
K902150.0005	K902150.T080P6.801P	149	69	42	101	31	25.5	12.5	29	85.7	80*	106	M6	37	9	13.5	12.5	6.5	23	76	20	6.8	28	530	
K902175.0002	K902175.T080P6.801P	175	72	40	115	28.5	32	11.5	25	85.7	80*		M6	38	10	12.5	14	8	25	86	20	6.8	28	760	
K902200.0001	K902200.T080P6.801P	199	71	46	137	24	32	15	29	85.7	80*	144	M6	34	11	13.5	12.5	10	25	86	22	6.8	23	920	

Attenzione: Con un minimo di 50 pezzi il diametro d1 può essere prodotto a richiesta (tolleranza foro H10 zincato e H7 brunito).
Dm = Diametro massimo ottenibile di ripresa. (allargamento).

