

# K904



## VOLANTINO DI MANOVRA PIENO CON SEDE INDICATORE E CON MANICO GIREVOLE E PIEGHEVOLE

### Materiali:

Poliamide rinforzata e stabilizzata.  
Resistente ad olii e grassi.

### Superficie:

Satinata.

### Colore:

Nero (RAL 9011).

### Inserto:

Boccola con foro liscio passante in acciaio zincato, (tolleranza foro H10).

### Inserto laterale:

Boccola in ottone con foro filettato passante.

### Manico laterale:

Manico girevole Art. M136 [pag. ].

### Indicatore Montabile:

Utilizzare Indicatori gravitazionali modelli serie K650 o K660. L'indicatore può essere usato solo in posizione verticale (asse macchina orizzontale). L'indicatore e il relativo grano di fissaggio d7 sono da acquistare separatamente. Per informazioni ulteriori sugli indicatori consultare le pagine relative agli articoli K650 e K660 [pag. 460 461 e pag. 462 463].  
(\* Con l'adattatore KS08050.T01 è possibile montare l'indicatore K650050.

### Fissaggio:

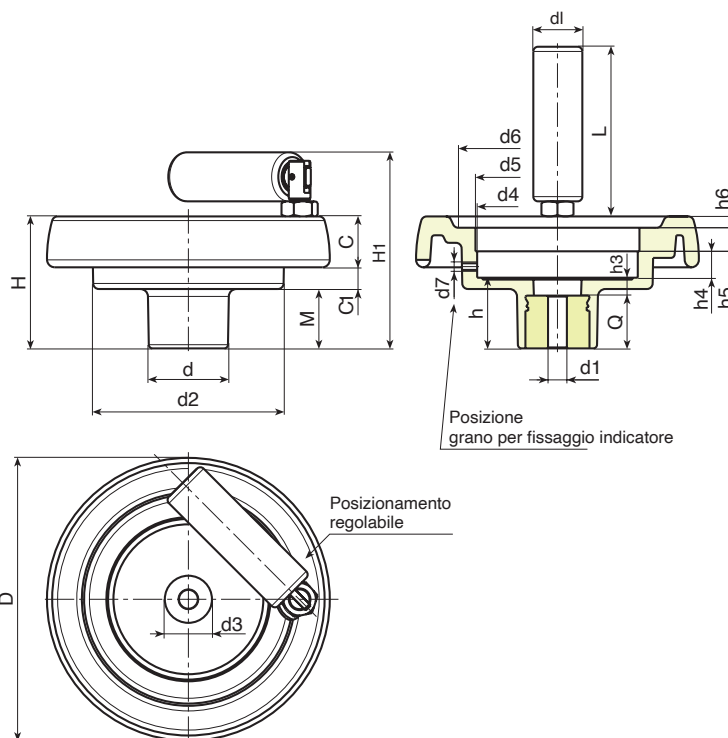
Per eventuali sistemi di fissaggio, l'esecuzione di linguette e/o fori quadri, prego consultare le note tecniche allegate al catalogo [pag. ].

### Richieste Speciali:

- Su richiesta e con un minimo di 50 pezzi, gli inserti possono essere forniti con il foro d1 con tolleranza H7 e finitura brunita. Aggiungere al codice standard le lettere ZB. Esempio: K904100.T050D1001PZB.
- Su richiesta e per quantità gli inserti possono essere forniti con il foro d1 a disegno.
- Su richiesta e per quantità gli inserti possono essere forniti in materiale/rivestimento diverso.
- **Indicatore da ordinare a parte.**
- Su richiesta e per quantità la sede indicatore può essere variata.

### Corrispondenze Diametri/Indicatori:

d5=50 --> K650050  
d5=80 --> K650080 o K660080



Codice	art.	D	H	H1	d	d2	M	C	C1	d3	d4	d5	d6	d7	h	h3	h4	h5	h6	d1	L	Dm	d1	Q	g	
K904087.0001	K904087.T050P5.801P	86	53	77	32	62	21	17	15	20	50,8	50	63	M6	26,5	6,5	11,5	12	3	20	56	12	5,8	20	195	
K904100.0001	K904100.T050P6.801P	99	55,5	80	32	63	23,5	20,5	11,5	20	50,8	50	68	M6	29	9	11,5	12	3,5	20	56	12	6,8	20	210	
K904130.0005	K904130.T080P6.801P	129	64,5	94	42	100	27,5	23	14	29	85,7	80*	90	M6	34	10	13,5	12,5	5	25	76	20	6,8	24	420	
K904150.0002	K904150.T080P6.801P	149	69	104	42	101	31	25,5	12,5	29	85,7	80*	106	M6	37	9	13,5	12,5	6,5	26	89	20	6,8	28	580	
K904175.0001	K904175.T080P6.801P	175	72	107	40	115	28,5	32	11,5	25	85,7	80*		M6	38	10	12,5	14	8	26	89	20	6,8	28	800	
K904200.0002	K904200.T080P6.801P	199	71	106	46	137	24	32	15	29	85,7	80*	144	M6	34	11	13,5	12,5	10	26	97	22	6,8	23	970	

Attenzione: Con un minimo di 50 pezzi il diametro d1 può essere prodotto a richiesta (tolleranza foro H10 zincato e H7 brunito).  
Dm = Diametro massimo ottenibile di ripresa. (allargamento).

