

## BASE PER VOLANTINO DI MANOVRA PIENO CON SEDE INDICATORE E PREDISPOSIZIONE PER MANICO

### Materiali:

Poliammide rinforzata e stabilizzata.  
Resistente ad olii e grassi.

### Superficie:

Satinata.

### Colore:

Nero (RAL 9011).

### Inserto:

Boccola con foro liscio passante in acciaio zincato, (tolleranza foro H10).

### Inserto laterale:

Boccola in ottone con foro filettato passante.

### Indicatore Montabile:

Utilizzare Indicatori gravitazionali modelli serie K650 o K660. L'indicatore può essere usato solo in posizione verticale (asse macchina orizzontale). L'indicatore e il relativo grano di fissaggio d7 sono da acquistare separatamente. Per informazioni ulteriori sugli indicatori consultare le pagine relative agli articoli K650 e K660 [pag. 460 461 e pag. 462 463].  
(\* Con l'adattatore KS08050.T01 è possibile montare l'indicatore K650050.

### Fissaggio:

Per eventuali sistemi di fissaggio, l'esecuzione di linguette e/o fori quadri, prego consultare le note tecniche allegate al catalogo [pag. ].

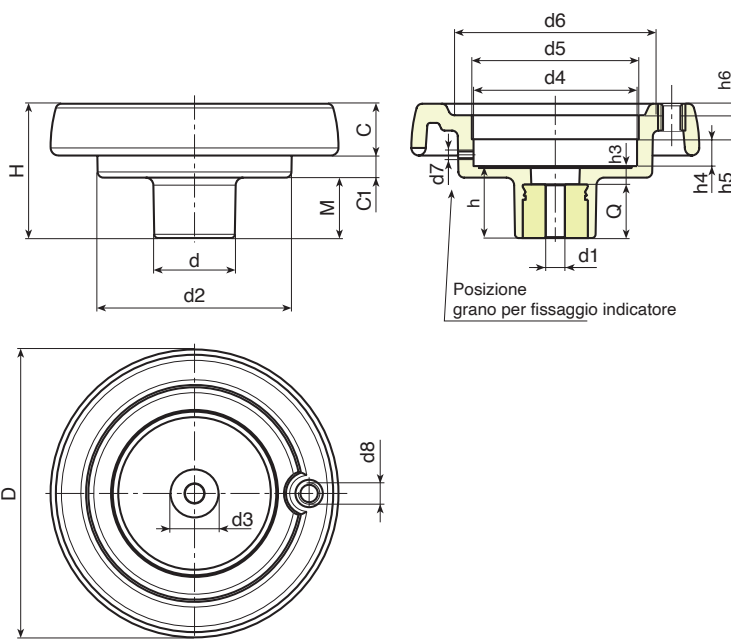
### Richieste Speciali:

- Su richiesta e con un minimo di 50 pezzi, gli inserti possono essere forniti con il foro d1 con tolleranza H7 e finitura brunita. Aggiungere al codice standard le lettere ZB. Esempio: K100.T050D1001PZB.
- Su richiesta e per quantità gli inserti possono essere forniti con il foro d1 a disegno.
- Su richiesta e per quantità gli inserti possono essere forniti in materiale/rivestimento diverso.
- **Indicatore da ordinare a parte.**
- Su richiesta e per quantità la sede indicatore può essere variata.

### Corrispondenze Diametri/Indicatori:

d5=50 --> K650050

d5=80 --> K650080 o K660080



Codice	art.	D	H	d	d2	M	C	C1	d3	d4	d5	d6	d7	d8	h	h3	h4	h5	h6	Dm	d1	Q		
K087.T050P5.801P	K087.T050P5.801P	86	53	32	62	21	17	15	20	50,8	50	63	M6	M6	26,5	6,5	11,5	12	3	12	5,8	20	155	
K100.T050P6.801P	K100.T050P6.801P	99	55,5	32	63	23,5	20,5	11,5	20	50,8	50	68	M6	M6	29	9	11,5	12	3,5	12	6,8	20	170	
K130.T080P6.801P	K130.T080P6.801P	129	64,5	42	100	27,5	23	14	29	85,7	80*	90	M6	M8	34	10	13,5	12,5	5	20	6,8	24	350	
K150.T080P6.801P	K150.T080P6.801P	149	69	42	101	31	25,5	12,5	29	85,7	80*	106	M6	M10	37	9	13,5	12,5	6,5	20	6,8	28	430	
K175.T080P6.801P	K175.T080P6.801P	175	72	40	115	28,5	32	11,5	25	85,7	80*		M6	M10	38	10	12,5	14	8	20	6,8	28	650	
K200.T080P6.801P	K200.T080P6.801P	199	71	46	137	24	32	15	29	85,7	87,4	144	M6	M10	34	11	13,5	12,5	10	22	6,8	23	810	

Attenzione: Con un minimo di 50 pezzi il diametro d1 può essere prodotto a richiesta (tolleranza foro H10 zincato e H7 brunito).  
Dm = Diametro massimo ottenibile di ripresa. (allargamento).