

L250CIN

GALLETTO INOX INTEGRALE CON FORO FILETTATO CIECO



Aisi
304



INOX

Materiali:

Acciaio inox microfuso, (Aisi 304).

Superficie:

Satinata.

Colore:

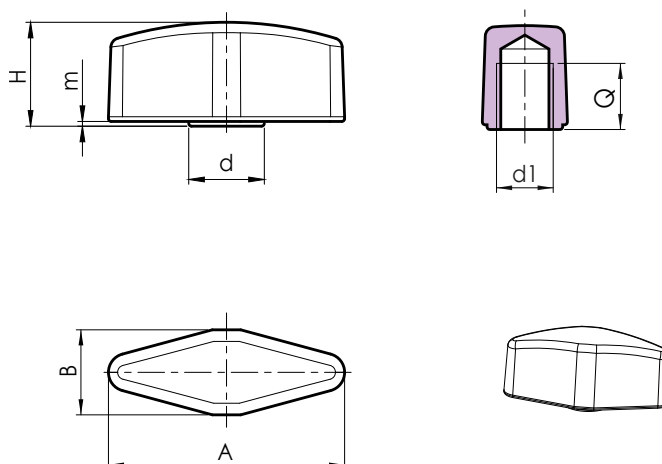
Naturale

Foro:

Foro filettato cieco, ottenuto per lavorazione successiva, (tolleranza filetto 6H).

Richieste Speciali:

- Su richiesta e per quantità il galletto può essere fornito in acciaio inox Aisi 316.



Codice	Art.	A	B	H	m	d	d1 _{6H}	Q	g
L25025.0001	L25025.HM06CIN	25	9	11	0,5	8	M6	6	8
L25030.0001	L25030.HM08CIN	30	11	13,5	0,5	10	M8	8	16
L25036.0001	L25036.HM10CIN	36	13	15,5	0,5	12	M10	9	27