

L274HIN

TIRANTE IN ACCIAIO INOX INTEGRALE CON FORO FILETTATO CIECO



INOX

Materiali:

Acciaio inox microfuso, (Aisi 304).

Superficie:

Satinata.

Colore:

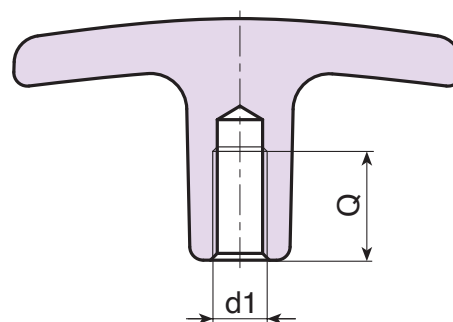
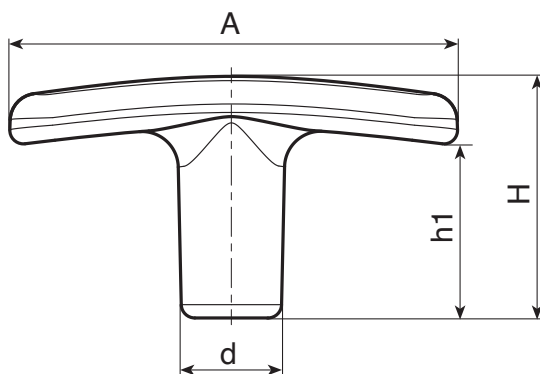
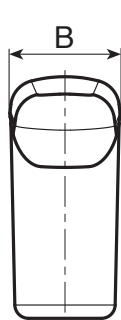
Naturale

Foro:

Foro filettato cieco, ottenuto per lavorazione successiva, (tolleranza filetto 6H).

Richieste Speciali:

- Su richiesta e per quantità il foro può essere eseguito a disegno.
- Su richiesta e per quantità il tirante può essere eseguito in acciaio inox Aisi 316.



INOX

Codice	Art.	A	B	H	h1	d	d1 _{6H}	Q	
L27450.0001	L27450.HNM06HIN	50	12	27	19	11	M6	12	--
L27460.0001	L27460.HNM08HIN	60	14	34	24	13	M8	16	--
L27472.0001	L27472.HNM08HIN	72	16	40	30	15	M8	16	--
L27472.0002	L27472.HNM10HIN	72	16	40	30	15	M10	16	--