

L275HIN



Aisi
304

Aisi
303

RoHS
COMPLIANT

TIRANTE IN ACCIAIO INOX INTEGRALE CON PERNO FILETTATO

INOX

Materiali:

Pomello:

Acciaio inox microfuso, (Aisi 304).

Prigioniero:

Acciaio inox, (Aisi 303).

Superficie:

Satinata.

Colore:

Naturale

Inserti:

Prigioniero filettato tornito, (tolleranza filetto 6g).

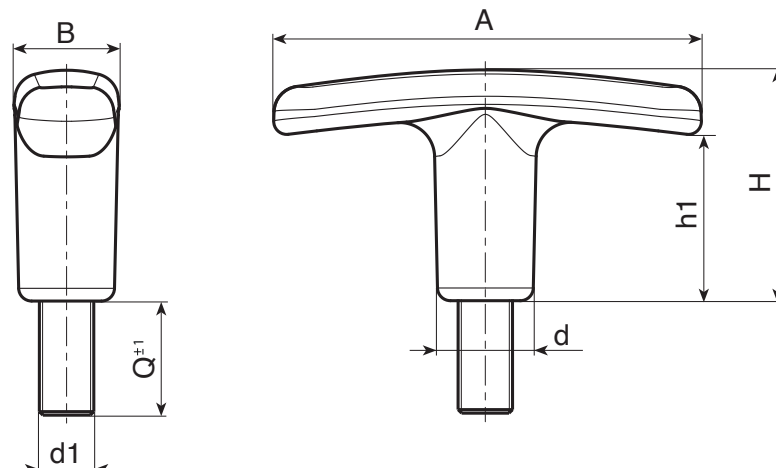
ATTENZIONE: Il prigioniero è fissato mediante colla.

Richieste Speciali:

- Su richiesta e per quantità gli inserti possono essere forniti con lunghezze a richiesta, con un minimo di 50 pezzi.



12



INOX

Codice	Art.	A	B	H	h1	d	d1 _{6H}	Q	
L27550.0001	L27550.HNM06X30HIN	50	12	27	19	11	M6	30	--
L27560.0001	L27560.HNM08X30HIN	60	14	34	24	13	M8	30	--
L27572.0001	L27572.HNM08X30HIN	72	16	40	30	15	M8	30	--
L27572.0002	L27572.HNM10X30HIN	72	16	40	30	15	M10	30	--