

L749

GALLETTO DA 28 CON PERNO FILETTATO



Materiali:

Poliamide rinforzata.
Resistente ad olii e grassi.

Superficie:

Satinata.

Colore:

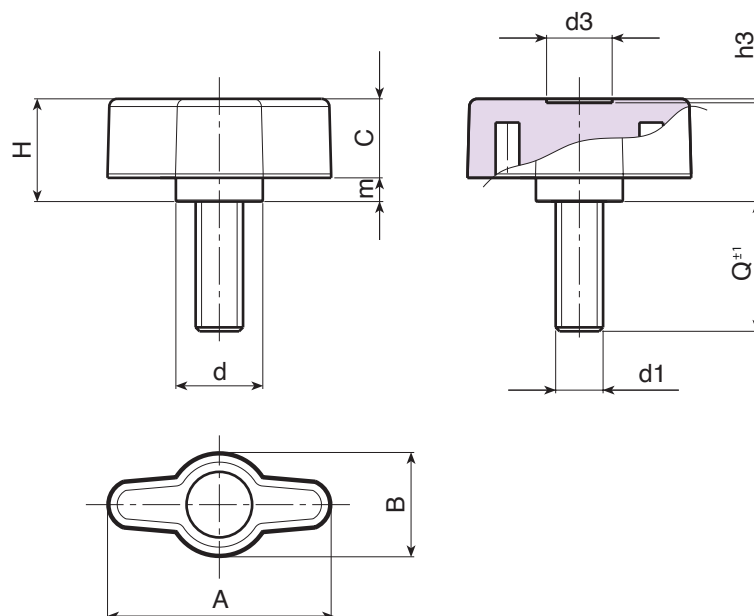
Nero (RAL 9011).

Inserti:

Prigioniero filettato in acciaio zincato, (tolleranza filetto 6g).

Richieste Speciali:

- Su richiesta e per quantità gli inserti possono essere forniti con lunghezze a richiesta.
- Su richiesta e per quantità gli inserti possono essere forniti in materiale diverso.
- Su richiesta e per quantità colori (attenzione gamma ridotta) come da tabella colori [pag.].



Codice	Art.	A	B	H	m	c	d	d3	h3	LM	d1 _{6g}	Q	
L74928.0024	L74928.TM06X4001	28	13	13	3	10	11	8	0.5	75	M6	40	11

Lunghezze perno a richiesta con un minimo di 150 pezzi.
LM = Lunghezza massima stampabile.

