

L755



GALLETTO GRANDE CON BOCCOLA CON FORO FILETTATO PASSANTE

Materiali:

Poliamide rinforzata.
Resistente ad olii e grassi.

Superficie:

Satinata.

Colore:

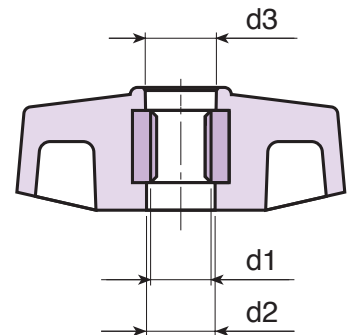
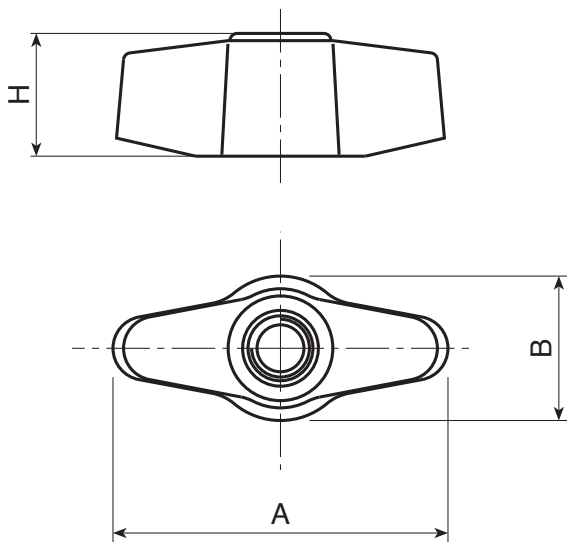
Nero (RAL 9011).

Inserti:

Boccola con foro filettato passante in acciaio zincato, (tolleranza filetto 6H).

Richieste Speciali:

- Su richiesta e per quantità gli inserti possono essere forniti in materiale diverso.
- Su richiesta e per quantità colori (attenzione gamma ridotta) come da tabella colori [pag.].



Codice	Art.	A	B	H	d2	d3	d1 _{6H}	
L75548.0001	L75548.TM0601	45	20	17	9.5	10	M6	17
L75548.0002	L75548.TM0801	45	20	17	9.5	10	M8	16