

L806



PA6
+G.F.

UL94
HB



MODELLO
DEPOSITATO

GALLETTO "EUROMODEL" CON BOCCOLA FILETTATA PASSANTE SENZA TAPPO

Materiali:

Poliamide rinforzata.
Resistente ad olii e grassi.

Superficie:

Satinata.

Colore:

Nero (RAL 9011).

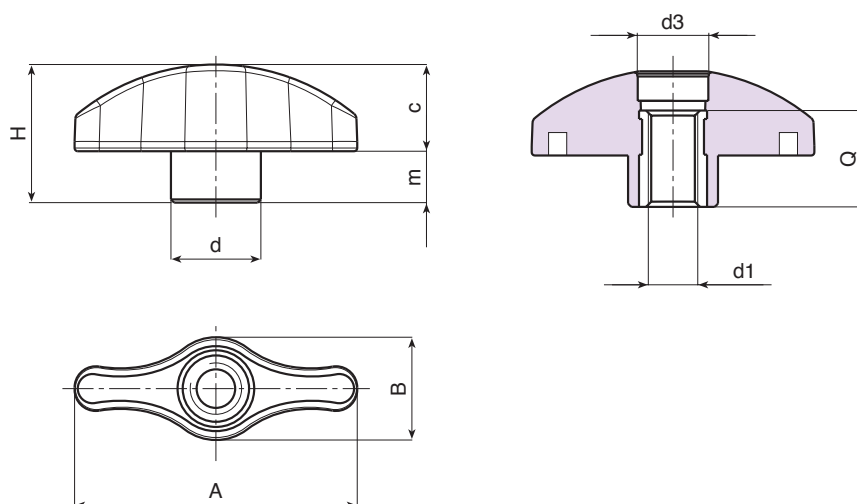
Inserti:

L806: Boccola con foro filettato passante in ottone, (tolleranza filetto 6H).

L806PIN: Boccola con foro filettato passante in acciaio inox (Aisi 303), (tolleranza filetto 6H).

Richieste speciali:

- Su richiesta e per quantità gli inserti possono essere forniti in materiale diverso.
- Su richiesta e per quantità colori (attenzione gamma ridotta) come da tabella colori [pag.].



Versione L806: inserto standard in ottone.

Codice	art.	A	B	H	m	c	d	d3	d1 ^{6H}	Q	g
L80644.0001	L80644.TM0501	44	16	21.5	8	14	14	10	M5	15	9
L80644.0002	L80644.TM0601	44	16	21.5	8	14	14	10	M6	15	9
L80644.0004	L80644.TM0801	44	16	21.5	8	14	14	10	M8	15	10
L80652.0001	L80652.TM0501	52	19	25.5	9.5	16.5	17	13	M5	18	14
L80652.0002	L80652.TM0601	52	19	25.5	9.5	16.5	17	13	M6	18	15
L80652.0003	L80652.TM0801	52	19	25.5	9.5	16.5	17	13	M8	18	16
L80652.0005	L80652.TM1001	52	19	25.5	9.5	16.5	17	13	M10	18	16
L80667.0001	L80667.TM0601	67	24	32	11	21.5	21	16	M6	18	25
L80667.0002	L80667.TM0801	67	24	32	11	21.5	21	16	M8	18	25
L80667.0004	L80667.TM1001	67	24	32	11	21.5	21	16	M10	18	26
L80667.0006	L80667.TM1201	67	24	32	11	21.5	21	16	M12	18	26

Versione L806PIN: inserto in acciaio inox (Aisi 303).

Codice	art.	A	B	H	m	c	d	d3	d1 ^{6H}	Q	g
L80644.0003	L80644.TM0601PIN	44	16	21.5	8	14	14	10	M6	15	9
L80652.0004	L80652.TM0801PIN	52	19	25.5	9.5	16.5	17	13	M8	18	16
L80667.0005	L80667.TM1001PIN	67	24	32	11	21.5	21	16	M10	18	26

INOX