

M129



IMPUGNATURA A MANICO GIREVOLE CON PERNO CON ESAGONO INCASSATO

Materiali:

Poliamide rinforzata.
Resistente ad olii e grassi.

Superficie:

Satinata.

Colore:

Nero (RAL 9011).

Inserti:

M129:

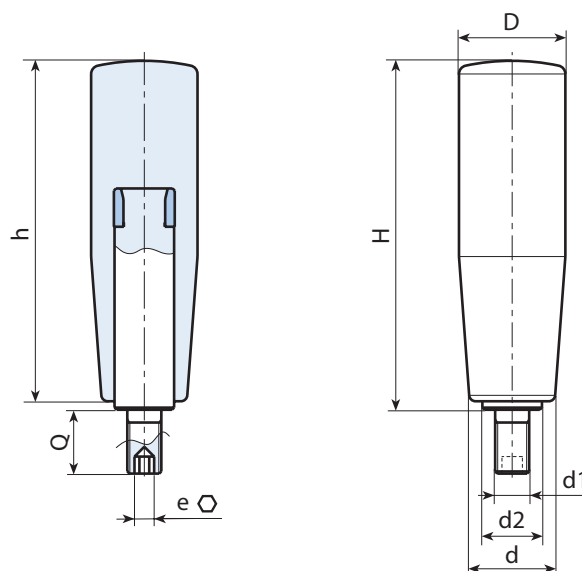
Prigioniero filettato girevole in acciaio zincato con esagono incassato e molla girevole in acciaio armonico, (tolleranza filetto 6g).

M129CIN:

Prigioniero filettato girevole in acciaio inox (Aisi 303), con esagono incassato e molla girevole in acciaio inox (Aisi 302), (tolleranza filetto 6g).

Richieste Speciali:

- Su richiesta e per quantità colori come da tabella colori [pag.].



Versione M129: con inserto in acciaio zincato.

Codice	art.	H	h	D	d	d2	e	d1 _{6g}	Q	g
M12950.0001	M12950.TM06X1201	52	50,5	20	15	10	3	M6	12	42
M12960.0001	M12960.TM06X1201	62,5	60,5	23,5	18	10	3	M6	12	54
M12960.0003	M12960.TM08X1501	62,5	60,5	23,5	18	10	4	M8	15	60
M12970.0001	M12970.TM08X1501	72	70	25	18,5	10	4	M8	15	92
M12970.0003	M12970.TM10X1501	72	70	25	18,5	10	4	M10	15	94
M12980.0001	M12980.TM08X1501	81,5	79	26	22	14	4	M8	15	98
M12980.0004	M12980.TM10X1501	81,5	79	26	22	14	5	M10	15	104
M12980.0007	M12980.TM12X1501	81,5	79	26	22	14	5	M12	15	104
M12990.0001	M12990.TM10X1501	92	89,5	28	23,5	14	5	M10	15	118
M12990.0003	M12990.TM12X1501	92	89,5	28	23,5	14	5	M12	15	120

Versione M129CIN: con inserto in acciaio inox (Aisi 303).

INOX

Codice	art.	H	h	D	d	d2	e	d1 _{6g}	Q	g
M12950.0002	M12950.TM06X1201CIN	52	50,5	20	15	10	3	M6	12	42
M12960.0002	M12960.TM06X1201CIN	62,5	60,5	23,5	18	10	3	M6	12	54
M12960.0004	M12960.TM08X1501CIN	62,5	60,5	23,5	18	10	4	M8	15	60
M12970.0002	M12970.TM08X1501CIN	72	70	25	18,5	10	4	M8	15	92
M12980.0003	M12980.TM08X1501CIN	81,5	79	26	22	14	4	M8	15	98
M12980.0005	M12980.TM10X1501CIN	81,5	79	26	22	14	5	M10	15	104
M12980.0011	M12980.TM12X1501CIN	81,5	79	26	22	14	5	M12	15	104
M12990.0002	M12990.TM10X1501CIN	92	89,5	28	23,5	14	5	M10	15	118
M12990.0004	M12990.TM12X1501CIN	92	89,5	28	23,5	14	5	M12	15	120

