

M138



IMPUGNATURA A MANICO CON FORO FILETTATO

Materiali:

Poliamide rinforzata.
Resistente ad olii e grassi.

Superficie:

Satinata.

Colore:

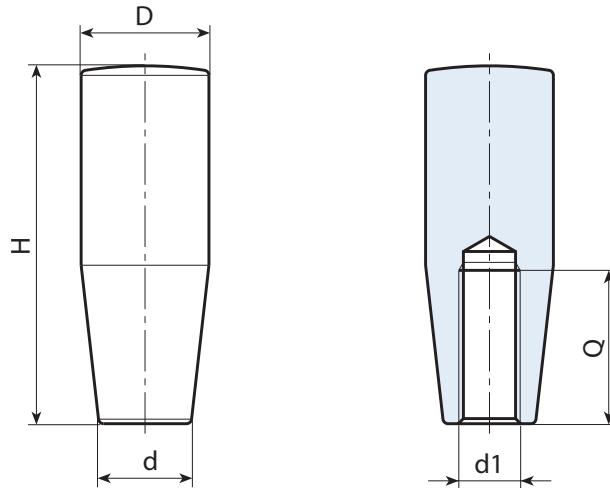
Nero (RAL 9011).

Foro:

Foro filettato cieco ottenuto per stampaggio nella plastica.
(tolleranza filetto non applicabile).

Richieste Speciali:

- Su richiesta e per quantità colori come da tabella colori [pag.].



13

Codice	art.	H	D	d	d1	Q	
M13827.0001	M13827.TM0401	27	14	11,5	M4	15	6
M13827.0002	M13827.TM0501	27	14	11,5	M5	15	5
M13827.0003	M13827.TM0601	27	14	11,5	M6	15	5
M13840.0001	M13840.TM0501	40	18,5	15,5	M5	25	10
M13840.0003	M13840.TM0601	40	18,5	15,5	M6	25	10
M13840.0009	M13840.TM0801	40	18,5	15,5	M8	25	10
M13850.0001	M13850.TM0601	50,5	20	15	M6	25	16
M13850.0003	M13850.TM0801	50,5	20	15	M8	25	14
M13850.0006	M13850.TM1001	50,5	20	15	M10	25	14
M13860.0002	M13860.TM0801	60,5	23,5	18	M8	28	24
M13860.0004	M13860.TM1001	60,5	23,5	18	M10	28	24
M13860.0005	M13860.TM1201	60,5	23,5	18	M12	28	22
M13870.0001	M13870.TM0801	70	25	19	M8	30	34
M13870.0002	M13870.TM1001	70	25	19	M10	30	32
M13870.0003	M13870.TM1201	70	25	19	M12	30	28
M13880.0002	M13880.TM0801	79	26	21,5	M8	30	40
M13880.0006	M13880.TM1001	79	26	21,5	M10	30	38
M13880.0008	M13880.TM1201	79	26	21,5	M12	30	36
M13880.0009	M13880.TM1401	79	26	21,5	M14	30	34
M13890.0001	M13890.TM0801	89,5	28	23,5	M8	50	58
M13890.0002	M13890.TM1001	89,5	28	23,5	M10	50	54
M13890.0003	M13890.TM1201	89,5	28	23,5	M12	50	50
M13890.0005	M13890.TM1401	89,5	28	23,5	M14	50	46
M138110.0003	M138110.TM1001	109	32,5	27	M10	50	105
M138110.0004	M138110.TM1201	109	32,5	27	M12	50	104
M138110.0005	M138110.TM1401	109	32,5	27	M14	50	100