

# M139

## IMPUGNATURA A MANICO CON FORO LISCIO

+135°  
-30°

PA6  
+G.F.

UL94  
HB

RoHS  
COMPLIANT

### Materiali:

Poliammide rinforzata.  
Resistente ad olii e grassi.

### Superficie:

Satinata.

### Colore:

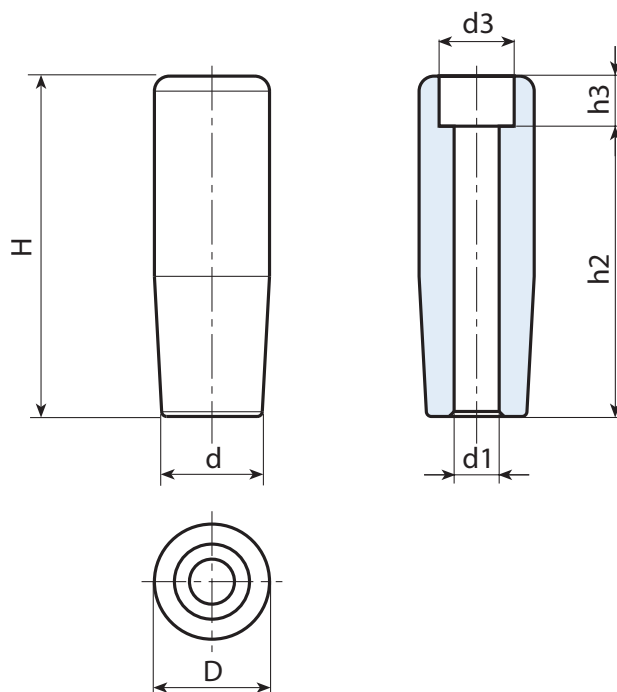
Nero (RAL 9011).

### Foro:

Foro liscio passante ottenuto per stampaggio nella plastica (tolleranza non applicabile).

### Richieste Speciali:

- Su richiesta e per quantità colori come da tabella colori [pag.].



Codice	art.	H	D	d	h2	h3	d1	d3	g
M13950.0001	M13950.TG06.501	49	19	17	41,5	7,5	6,5	11,5	13
M13950.0006	M13950.TG08.501	49	19	17	41,5	7,5	8,5	11,5	10
M13960.0001	M13960.TG06.501	59	21	19	51	8	6,5	12	23
M13960.0002	M13960.TG08.501	59	21	19	49	10	8,5	14	20
M13970.0001	M13970.TG08.501	68,5	23,5	20	58	10,5	8,5	14	28
M13970.0002	M13970.TG10.501	68,5	23,5	20	56	12,5	10,5	17	25
M13980.0001	M13980.TG10.501	79	25,5	22	67	12,5	10,5	17	38
M13990.0001	M13990.TG08.501	89,5	27,5	24	80	9,5	8,5	14	46
M13990.0005	M13990.TG12.501	89,5	27,5	24	75,5	14	12,5	19	42