

M141



IMPUGNATURA A MANICO CILINDRICA CON FORO LISCIO

Materiali:

Poliamide rinforzata.
Resistente ad olii e grassi.

Superficie:

Satinata.

Colore:

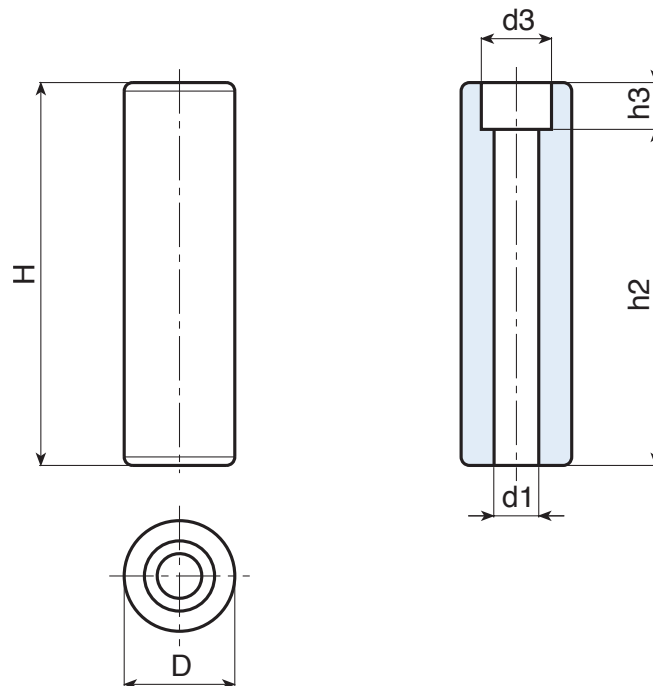
Nero (RAL 9011).

Foro:

Foro liscio passante ottenuto per stampaggio nella plastica (tolleranza non applicabile).

Richieste Speciali:

- Su richiesta e per quantità colori come da tabella colori [pag.].



Codice	art.	H	D	h2	h3	d1	d3	
M14182.0001	M14182.TG10.501	81	26,5	70	11	10,5	16,5	44
M14190.0001	M14190.TG10.501	89,5	26,5	78,5	11	10,5	16,5	51