

M144



IMPUGNATURA A MANICO GIREVOLE CON VITE E DADO

Materiali:

Poliammide rinforzata.
Resistente ad olii e grassi.

Superficie:

Satinata.

Colore:

Nero (RAL 9011).

Inserti:

M144:

(1) Vite filettata in acciaio brunito TCCE DIN 912

(2) Dado in acciaio brunito DIN 934.

M144CIN:

(1) Vite filettata in acciaio inox (Aisi 304), TCCE DIN 912

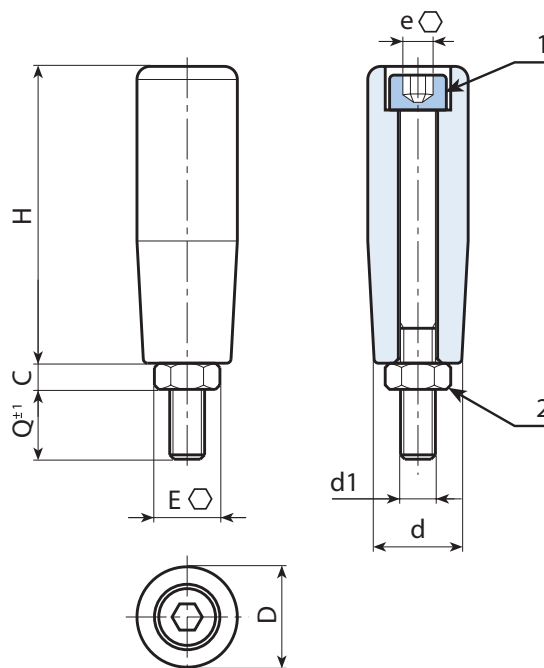
(2) Dado in acciaio inox (Aisi 304) DIN 934.

Richieste Speciali:

- Su richiesta e per quantità colori come da tabella colori [pag.].



13



Versione M144: con inserti in acciaio brunito.

Codice	art.	H	D	d	c	E	e	d1 _{6g}	Q	
M14450.0001	M14450.TM06X0901	49	19	17	5	10	5	M6	9	30
M14450.0005	M14450.TM08X1401	49	19	17	6,5	13	6	M8	14	32
M14460.0002	M14460.TM08X1501	59	21	19	6,5	13	6	M8	14,5	56
M14470.0003	M14470.TM08X1601	68,5	23,5	20	6,5	17	8	M8	15,5	68
M14470.0006	M14470.TM10X1601	68,5	23,5	20	8	17	8	M10	16	92
M14480.0001	M14480.TM10X1501	79	25,5	22	8	17	8	M10	15	110
M14490.0002	M14490.TM12X1701	89,5	27,5	24	7	19	10	M12	18	150

Versione M144CIN: con inserti in acciaio inox (Aisi 304).

INOX

Codice	art.	H	D	d	c	E	e	d1 _{6g}	Q	
M14450.0003	M14450.TM06X1401CIN	49	19	17	5	10	5	M6	14	30
M14450.0006	M14450.TM08X1401CIN	49	19	17	6,5	13	6	M8	14	32
M14460.0003	M14460.TM08X1501CIN	59	21	19	6,5	13	6	M8	14,5	56
M14470.0004	M14470.TM08X1601CIN	68,5	23,5	20	6,5	17	8	M8	15,5	68
M14470.0007	M14470.TM10X1601CIN	68,5	23,5	20	8	17	8	M10	16	92
M14480.0002	M14480.TM10X1501CIN	79	25,5	22	8	17	8	M10	15	110
M14490.0003	M14490.TM12X1701CIN	89,5	27,5	24,5	7	19	10	M12	18	150

