

M151

+135°
-30°

PA6
+G.F.

UL94
HB

RoHS
COMPLIANT

IMPUGNATURA A MANICO GIREVOLE CON VITE FISSA ED ESAGONO INCASSATO

Materiali:

Poliammide rinforzata.
Resistente ad olii e grassi.

Superficie:

Satinata.

Colore:

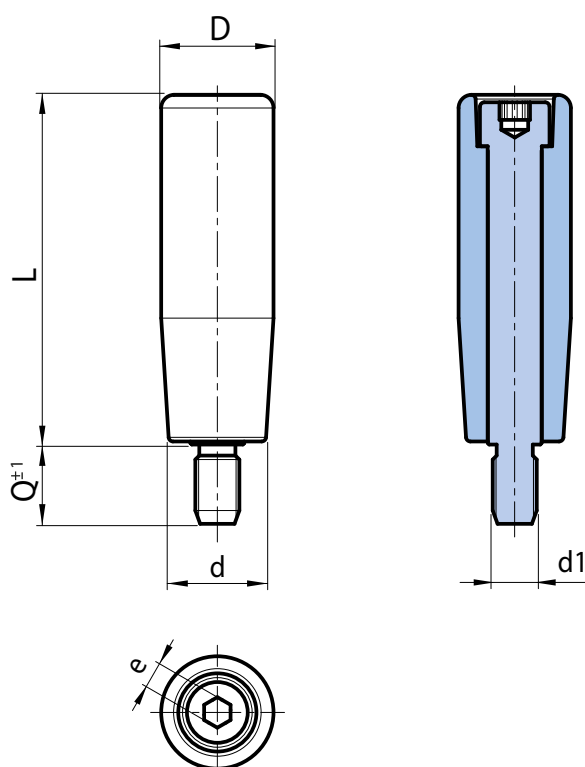
Nero (RAL 9011).


Inserti:

Vite speciale tornita in acciaio nichelato, con perno parzialmente filettato. Testa con esagono incassato, (tolleranza filetto 6g).

Richieste Speciali:

- Su richiesta e per quantità gli inserti possono essere forniti in materiale diverso.
- Su richiesta e per quantità colori come da tabella colori [pag.].



Codice	art.	L	D	d	e	d1 _{6g}	Q	
M15150.0001	M15150.TM08X1501H	50	19	17	5	M8	15	49
M15170.0001	M15170.TM08X1701H	69	23,5	20	6	M8	17	79
M15170.0002	M15170.TM10X1701H	69	23,5	20	6	M10	17	98
M15180.0001	M15180.TM10X1801H	80	25,5	22	6	M10	18	119
M15190.0001	M15190.TM10X1801H	90	27,5	24	8	M10	18	144