

M202



IMPUGNATURA A MANICO EUROMODEL" GIREVOLE CON VITE E BUSSOLA

Materiali:

Poliamide rinforzata.
Resistente ad olii e grassi.

Superficie:

Satinata.

Colore:

Nero (RAL 9011).

Tappo Centrale:

(1) Poliammide grigia (RAL 7035 cod. 13).

Colori alternativi Tappo:

Arancio (RAL 2004 cod. 02).
Blu (RAL 5015 cod. 07).
Giallo (RAL 1021 cod. 10).
Rosso (RAL 3000 cod. 16).
Verde (RAL 6024 cod. 17).
Nero (RAL 9011 cod. 01).

Inserti:

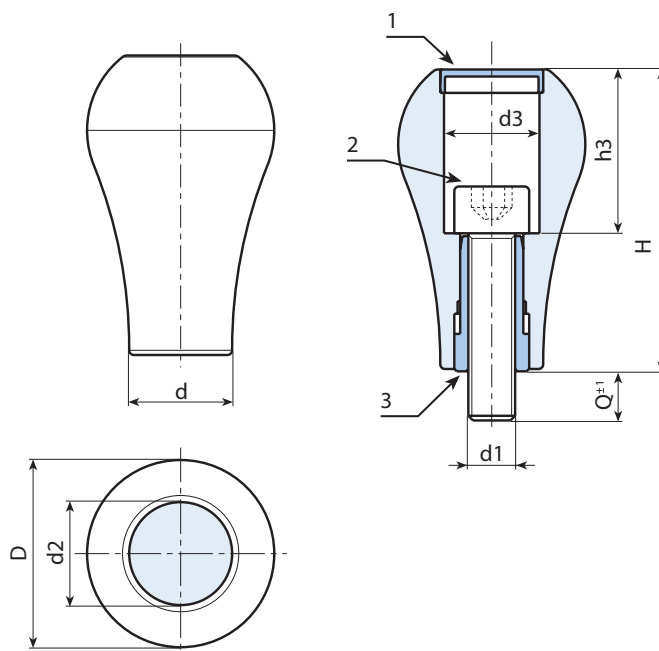
(2) Vite filettata in acciaio zincato DIN 912/UNI 5931.
(3) Bussola adattatrice forata passante in acciaio zincato.

ATTENZIONE:

Il manico viene fornito smontato e confezionato singolarmente.

Richieste Speciali:

- Su richiesta e per quantità gli inserti possono essere forniti con lunghezze a richiesta.
- Su richiesta e per quantità gli inserti possono essere forniti in materiale diverso.
- Su richiesta e per quantità colori (attenzione gamma ridotta) come da tabella colori [pag.].



Codice	art.	H	D	d	d2	d3	h3	d1 _{6g}	Q	g
M20264.0002	M20264.TM08X1101Z1	64	40	22,5	22	20,5	34,5	M8	9	92
M20264.0006	M20264.TM10X1101Z1	64	40	22,5	22	20,5	34,5	M10	10,5	97