

# M204CIN

## IMPUGNATURA A MANICO GIREVOLE E PIEGHEVOLE CON BASE TONDA IN ACCIAIO INOX

+135°  
-30°

PA6  
+G.F.

UL94  
HB

RoHS  
COMPLIANT

INOX

### Materiali:

Poliammide rinforzata.  
Resistente ad olii e grassi.

### Superficie:

Satinata.

### Colore:

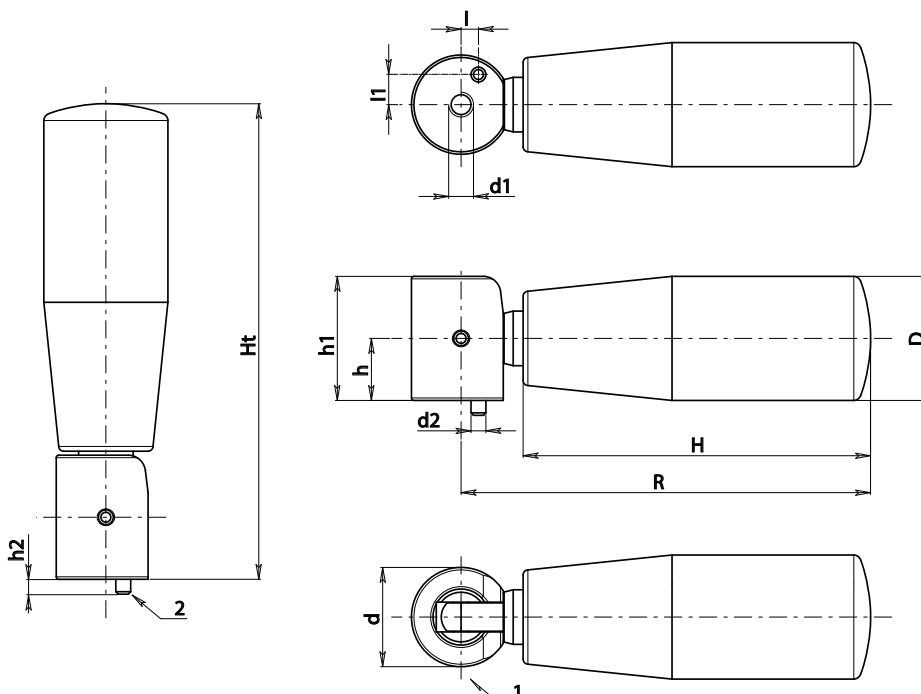
Nero (RAL 9011).

### Inserti:

- (1) Meccanismo perno girevole e pieghevole in acciaio inox (Aisi 303).
- (2) Spina di riferimento in acciaio inox (Aisi 304) DIN934.
- (3) Molla in acciaio inox (Aisi 302).

### Versioni speciali:

- Su richiesta e per quantità colori come da tabella colori [pag. ].
- Su richiesta e per quantità l'inserto può essere fornito:
  - in acciaio brunito (ZB alla fine del codice),
  - in acciaio zincato (CVZ alla fine del codice),
  - in acciaio inox Aisi 304 (CIH alla fine del codice).



INOX

Codice	art.	H	D	d	R	Ht	h	h1	h2	d1	d2	l	l1	g
M20470.0001	M20470.TM0501CIN	70	25	20	83	96	12,5	25	3	M5	3	3,5	6,1	114
M20480.0001	M20480.TM0501CIN	79	26	20	92,5	105	12,5	25	3	M5	3	3,5	6,1	145