

M240



IMPUGNATURA A MANICO "EUROMODEL" CON PERNO FILETTATO

Materiali:

Poliammide rinforzata.
Resistente ad olii e grassi.

Superficie:

Satinata.

Colore:

Nero (RAL 9011).

Tappo Centrale:

Poliammide grigia (RAL 7035 cod. 13).

Colori alternativi Tappo:

Arancio (RAL 2004 cod. 02).
Blu (RAL 5015 cod. 07).
Giallo (RAL 1021 cod. 10).
Rosso (RAL 3000 cod. 16).
Verde (RAL 6024 cod. 17).
Nero (RAL 9011 cod. 01).

Inserti:

Prigioniero filettato in acciaio zincato, (tolleranza filetto 6g).

Richieste Speciali:

- Su richiesta e per quantità gli inserti possono essere forniti con lunghezze a richiesta.
- Su richiesta e per quantità gli inserti possono essere forniti in materiale diverso.
- Su richiesta e per quantità colori (attenzione gamma ridotta) come da tabella colori [pag.].

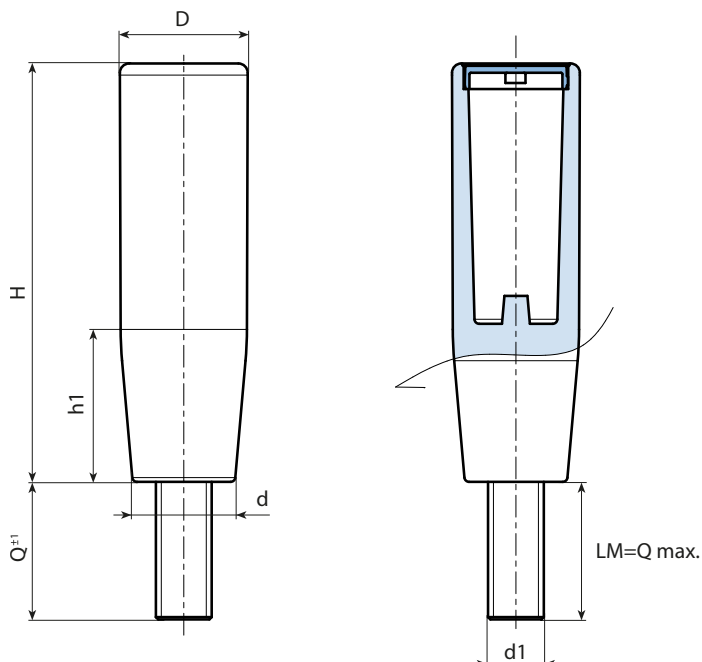
Lunghezze perno già predisposte a stampo:

Per tutti i filetti:

10-15-20-25-30-35-40-45-50-55-60-65-70-75-80



13



Codice	art.	H	D	d	h1	LM	d1 _{6g}	Q	g
M24090.0003	M24090.TM08X100113	90	27,5	22,5	35	80	M8	10	65
M24090.0007	M24090.TM08X150113	90	27,5	22,5	35	80	M8	15	66,5
M24090.0011	M24090.TM10X100113	90	27,5	22,5	35	80	M10	10	70
M24090.0015	M24090.TM10X200113	90	27,5	22,5	35	80	M10	20	75
M24090.0019	M24090.TM12X200113	90	27,5	22,5	35	80	M12	20	83

Lunghezze perno a richiesta, con un minimo di 100 pezzi.
LM = Lunghezza massima stampabile.

