

# M246

+135°  
-30°

PA6  
+G.F.

UL94  
HB

RoHS  
COMPLIANT

## IMPUGNATURA A MANICO "EUROMODEL" CON FORO A PRESSIONE

### Materiali:

Poliammide rinforzata.  
Resistente ad olii e grassi.

### Superficie:

Satinata.

### Colore:

Nero (RAL 9011).

### Tappo Centrale:

Poliammide grigia (RAL 7035 cod. 13).

### Colori alternativi Tappo:

Arancio (RAL 2004 cod. 02).  
Blu (RAL 5015 cod. 07).  
Giallo (RAL 1021 cod. 10).  
Rosso (RAL 3000 cod. 16).  
Verde (RAL 6024 cod. 17).  
Nero (RAL 9011 cod. 01).

### Foro:

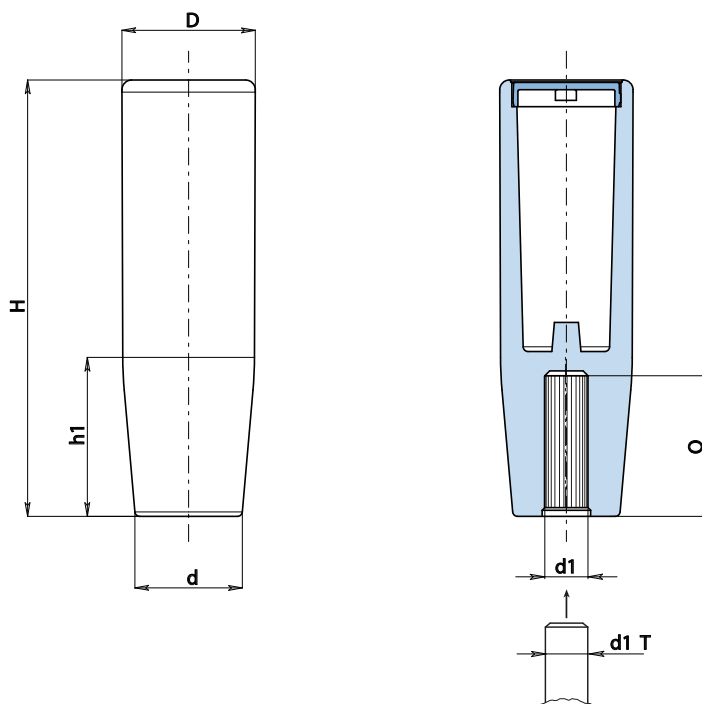
Foro liscio cieco, con lamelle deformabili di tenuta, ottenuto per stampaggio nella plastica.

### Fissaggio:

A pressione.

### Richieste Speciali:

- Su richiesta e per quantità colori (attenzione gamma ridotta) come da tabella colori [pag.].



Codice	art.	H	D	d	h1	d1 - T	d1	Q	g
M24690.0002	M24690.TG080113	90	27,5	22,5	35	+0 -0,058	8	29	41
M24690.0003	M24690.TG100113	90	27,5	22,5	35	+0 -0,058	10	29	39
M24690.0006	M24690.TG120113	90	27,5	22,5	35	+0 -0,070	12	29	38
M24690.0008	M24690.TG140113	90	27,5	22,5	35	+0 -0,070	14	29	37