

# M336



## IMPUGNATURA A MANICO GIREVOLE E PIEGHEVOLE IN ACCIAIO INTEGRALE

### Materiali:

#### M336:

Acciaio automatico.

#### M336CIN:

Acciaio inox, (Aisi 303).

### Superficie:

#### M336:

Tornita fine, zincata blue standard.

#### M336CIN:

Tornita fine, naturale non trattata.

### Inserti:

#### M336:

(1) Perno girevole e pieghevole filettato in acciaio zincato con testa a croce.

(2) Dado filettato in acciaio zincato DIN 934.

(3) Molla in acciaio zincato.

#### M336CIN:

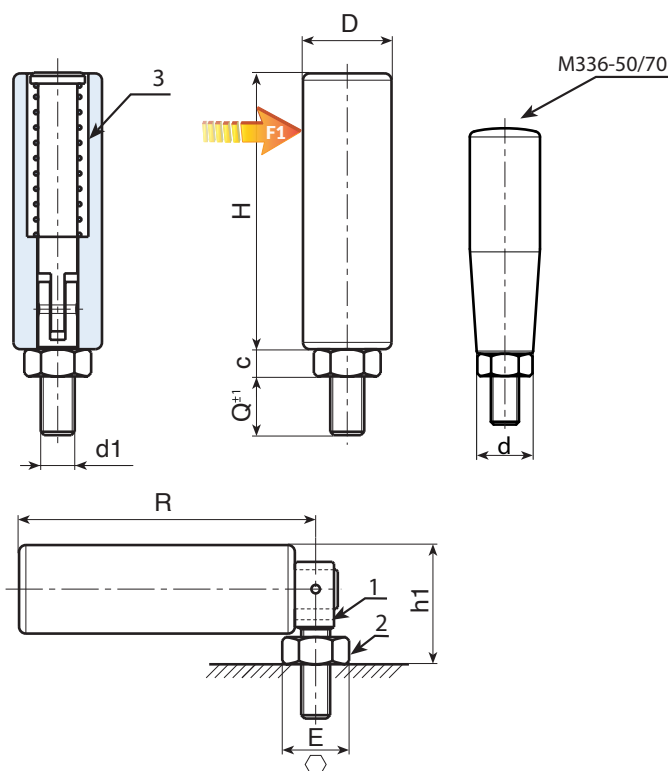
(1) Perno girevole e pieghevole filettato in acciaio inox (Aisi 303) con testa a croce.

(2) Dado filettato in acciaio inox (Aisi 304) DIN 934.

(3) Molla in acciaio inox (Aisi 302).

### Richieste speciali:

- Nessuna.



Versione M336: versione in acciaio zincato.

Codice	art.	H	D	d	E	R	c	h1	d1 <sub>6g</sub>	Q		F1 (N)
M33650.0002	M33650.VZM06X09	49	20	15	10	53	5	24,5	M6	9	91	270
M33670.0002	M33670.VZM08X10	69	23	20	13	73	6,5	28	M8	10	177	840
M33682.0002	M33682.VZM10X15	81	26	-	17	87	8	35	M10	15	312	1700
M33690.0002	M33690.VZM10X15	89	26	-	17	95	8	35	M10	15	333	2700

Versione M336CIN: versione in acciaio inox.

Codice	art.	H	D	d	E	R	c	h1	d1 <sub>6g</sub>	Q		F1 (N)
M33650.0001	M33650.INM06X09CIN	49	20	15	10	53	5	24,5	M6	9	91	270
M33670.0001	M33670.INM08X10CIN	69	23	20	13	73	6,5	28	M8	10	177	840
M33682.0001	M33682.INM10X15CIN	81	26	-	17	87	8	35	M10	15	312	1700
M33690.0001	M33690.INM10X15CIN	89	26	-	17	95	8	35	M10	15	333	2700

INOX