

N241



PA6
+G.F.

UL94
HB



MANICOTTO CON TAPPO E BOCCOLA CON FORO FILETTATO

Materiali:

Poliammide rinforzata.
Resistente ad olii e grassi.

Superficie:

Satinata.

Colore:

Nero (RAL 9011).

Tappo:

Tappo centrale in poliammide grigia (RAL 7035).

Colori alternativi tappo:

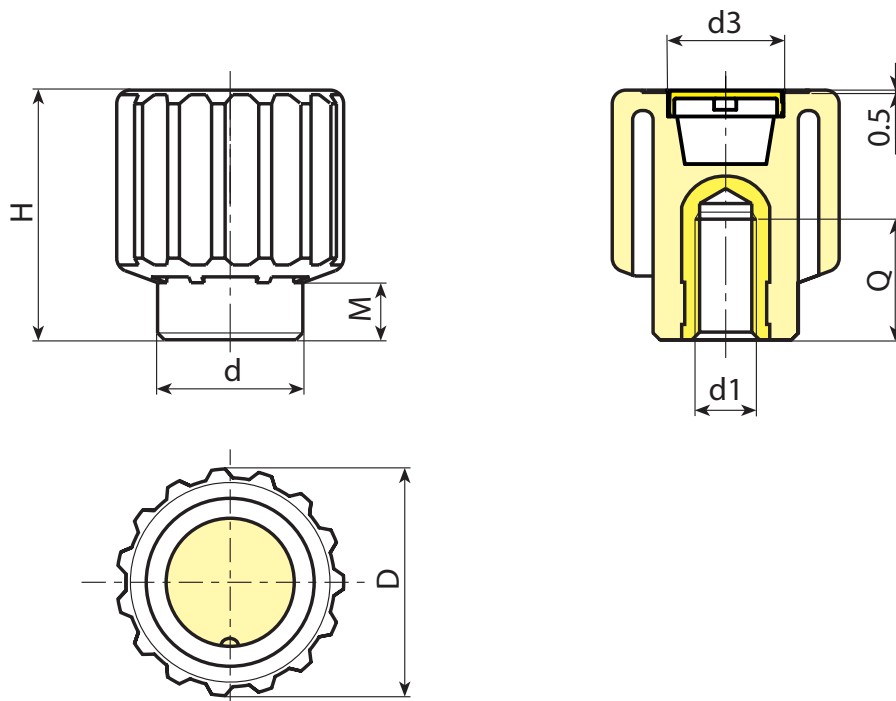
Arancio (RAL 2004 cod. 02).
Blu (RAL 5015 cod. 07).
Giallo (RAL 1021 cod. 10).
Rosso (RAL 3000 cod. 16).
Verde (RAL 6024 cod. 17).
Nero (RAL 9011 cod. 01).

Inserti:

Boccola con foro filettato cieco in ottone, (tolleranza filetto 6H).
(*) Boccola con foro filettato cieco in acciaio zincato, (tolleranza filetto 6H).

Richieste speciali:

- Su richiesta e per quantità gli inserti possono essere forniti in materiale diverso.
- Su richiesta e per quantità colori (attenzione gamma ridotta) come da tabella colori [pag.].



Codice	Art.	D	H	M	d	d3	d1 _{6H}	Q	g
N24150.0009	N24150.TM0801	50	55	13	32	34	M8	13	92
N24150.0010	N24150.TM1001	50	55	13	32	34	M10	13	92
N24150.0013	N24150.TM1201	50	55	13	32	34	M12	17	83
N24150.0015	N24150.TM1401	50	55	13	32	34	M14	17	82
N24150.0017	N24150.TM1601	50	55	13	32	34	M16 (*)	16	96