

N246



MANICOTTO ZIGRINATO CON BOCCOLA CON FORO LISCIO

Materiali:

Poliammide rinforzata.
Resistente ad olii e grassi.

Superficie:

Satinata.

Colore:

Nero (RAL 9011).

Tappo:

Tappo centrale in poliammide grigia (RAL 7035).

Inserti:

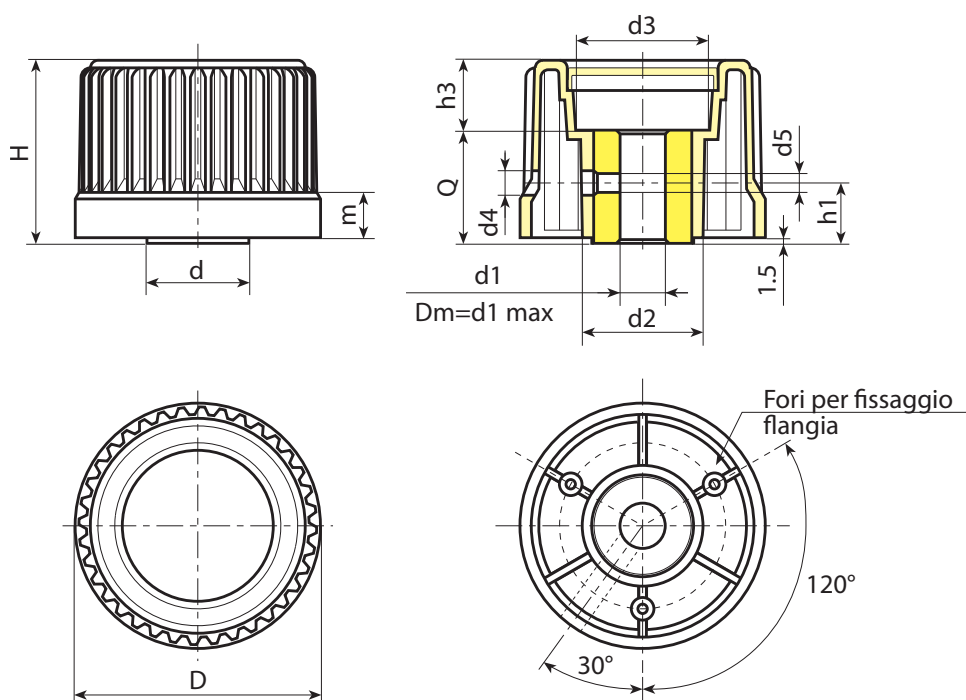
Boccola con foro liscio passante in acciaio zincato, (tolleranza foro H10).

Note:

(*) Fissaggio flangia NFLAN laterale (accessorio).

Richieste speciali:

- Su richiesta e per quantità gli inserti possono essere forniti con il foro d1 a disegno.
- Su richiesta e per quantità gli inserti possono essere forniti in materiale/rivestimento diverso.
- Su richiesta e per quantità colori (attenzione gamma ridotta) come da tabella colori [pag.].



Codice	Art.	D	H	m	d	d2	d3	d4	d5	h1	h3	Dm	d1 _{H10}	Q	
N24630.0001	N24630.TD060113(*)	30	31,5	11,5	20	-	18	4,5	M4	16	5,5	12	6	26	74
N24630.0005	N24630.TD080113(*)	30	31,5	11,5	20	-	18	5,5	M5	16	5,5	12	8	26	70
N24643.0004	N24643.TD080113	43	37,5	11,5	22	27,5	23	5,5	M5	16	13,5	12	8	24	89
N24654.0001	N24654.TD080113	54	43,5	12	26	32	31	5,5	M5	16	13,5	14	8	30	180
N24654.0005	N24654.TD120113	54	43,5	12	26	32	31	6,5	M6	16	13,5	14	12	30	140
N24665.0001	N24665.TD080113	65	48,5	12	27	32	36	5,5	M5	16	18,5	16	8	30	180
N24665.0007	N24665.TD120113	65	48,5	12	27	32	36	6,5	M6	16	18,5	16	12	30	165
N24665.0009	N24665.TD140113	65	48,5	12	27	32	36	6,5	M6	16	18,5	16	14	30	156
N24678.0002	N24678.TD080113	78	55,5	12,5	31	36	50	6,5	M6	18	23,5	18	8	32	260

Attenzione: Con un minimo di 100 pezzi, il diametro d1 può essere prodotto con il diametro richiesto in tolleranza H10.
Dm = Diametro massimo ottenibile di ripresa. (allargamento).

