

N776

MANICOTTO A 4 LOBI CON PERNO FILETTATO



PA6
+G.F.

UL94
HB



Materiali:

Poliammide rinforzata.
Resistente ad olii e grassi.

Superficie:

Satinata.

Colore:

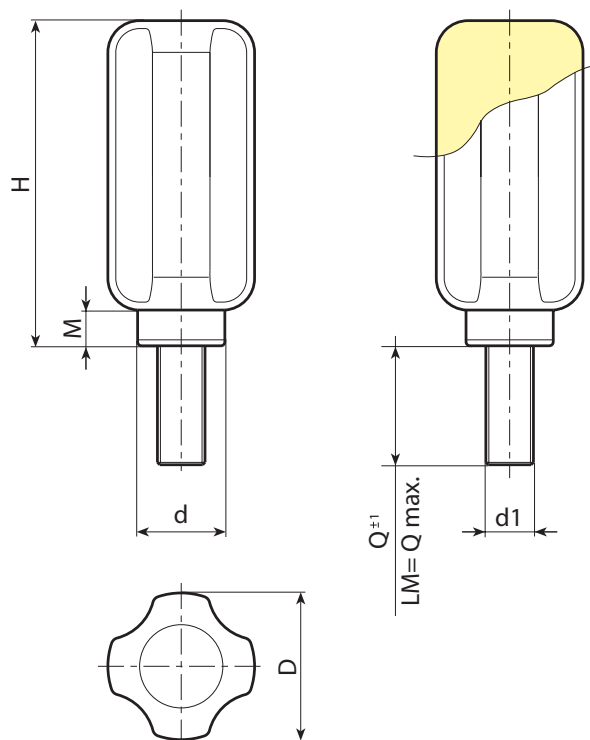
Nero (RAL 9011).

Inserti:

Prigioniero filettato in acciaio zincato, (tolleranza filetto 6g).

Richieste speciali:

- Su richiesta e per quantità gli inserti possono essere forniti con lunghezze a richiesta.
- Su richiesta e per quantità gli inserti possono essere forniti in materiale diverso.



Codice	Art.	D	H	M	d	LM	d1 _{6g}	Q	g
N77638.0002	N77638.TM10X2001	37	81	9	22	130	M10	20	127
N77638.0005	N77638.TM12X3001	37	81	9	22	130	M12	30	135

Lunghezze perno a richiesta, con un minimo di 100 pezzi.
LM = Lunghezza massima stampabile.

