

O300CIN

CERNIERA IN ACCIAIO INOX CON FORI PASSANTI



INOX

Materiali:

Acciaio inox (Aisi 316).

Superficie:

Spazzolata naturale.

Colore:

Naturale.

Inserti:

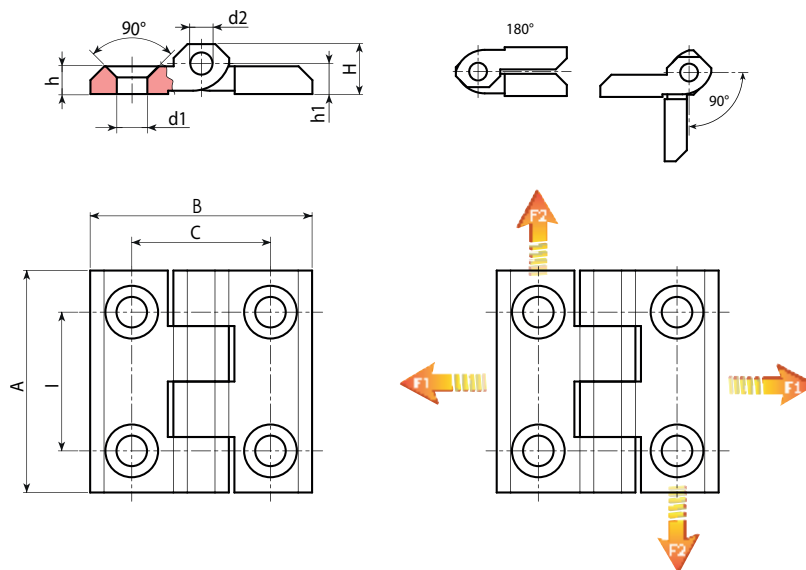
Spina di rotazione in acciaio inox, (Aisi 303).

Fori:

Fori passanti ottenuti per stampaggio. Foro svasato di 90° per viti UNI 5933 - UNI 6109.

Richieste Speciali:

- Nessuna.



15

Codice	Art.	I	C	A	B	H	h	h1	d2	d1	g	F1 (N)	F2 (N)
O30025.0001	O30025.HG5.5CIN	25	25	40	40	9	5	5,5	4	5,5	60	-	-
O30030.0001	O30030.HG6.5CIN	30	30	50	50	11,5	5,5	6,5	6	6,5	100	19600	9800
O30036.0001	O30036.HG8.5CIN	36	36	60	60	15	8	8,5	8	8,5	190	-	-