

O430

CERNIERA PIATTA CON INSERTO CON FORO FILETTATO

+135°
-30°

PA6
+G.F.

UL94
HB

RoHS
COMPLIANT

Materiali:

Poliammide rinforzata.
Resistente ad olii e grassi.

Superficie:

Satinata.

Colore:

Nero (RAL 9011).

Inserti:

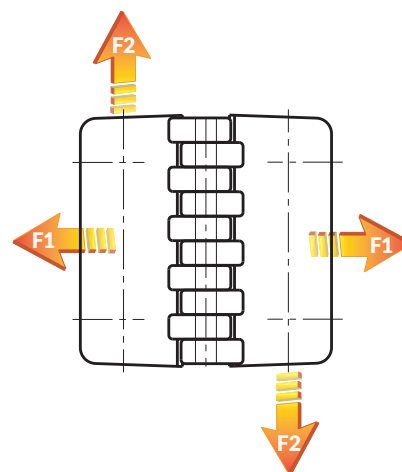
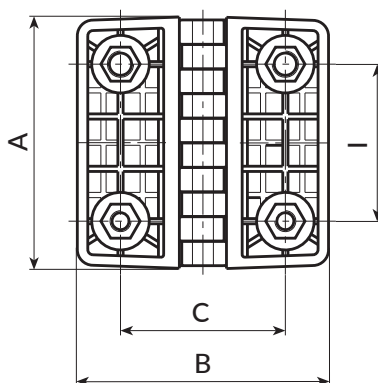
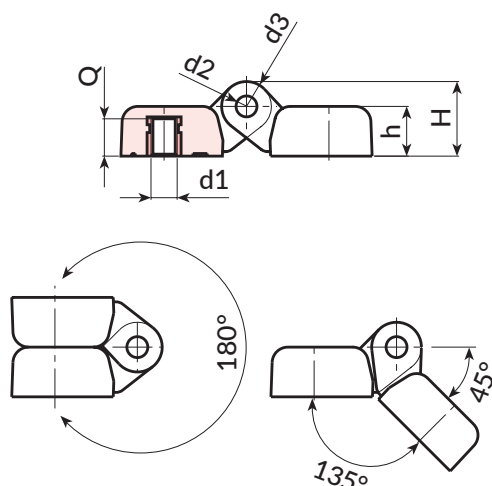
Spina in acciaio zincato.
Boccola con foro filettato cieco in ottone, (tolleranza filetto 6H).

Richieste Speciali:

- Su richiesta e per quantità gli inserti possono essere forniti in materiale diverso.
- Su richiesta e per quantità colori come da tabella colori [pag.].



15



Codice	art.	I	C	A	B	h	H	d2	d3	d16H	Q	g	F1 (N)	F2 (N)
O43030.0001	O43030.TM0501	30	30	48	48	10.5	15.5	5	10	M5	7	35	2000	1370
O43030.0002	O43030.TM0601	30	30	48	48	10.5	15.5	5	10	M6	7	35	2000	1370
O43040.0001	O43040.TM0601	40	40	64	64	13	19	5	12	M6	8,5	67	4100	1800
O43040.0004	O43040.TM0801	40	40	64	64	13	19	5	12	M8	8,5	65	4100	1800
O43060.0001	O43060.TM0801	60	63	96	96	19	28.5	8	19	M8	14	220	2450	2650
O43060.0002	O43060.TM1001	60	63	96	96	19	28.5	8	19	M10	14	228	2450	2650