

O450

+135°
-30°

PA6
+G.F.

UL94
HB

RoHS
COMPLIANT

CERNIERA UNIVERSALE MONTAGGIO PORTA DIRITTA CON BOCCOLA FILETTATA

Materiali:

Poliammide rinforzata.
Resistente ad olii e grassi.

Superficie:

Satinata.

Colore:

Nero (RAL 9011).

Inserti:

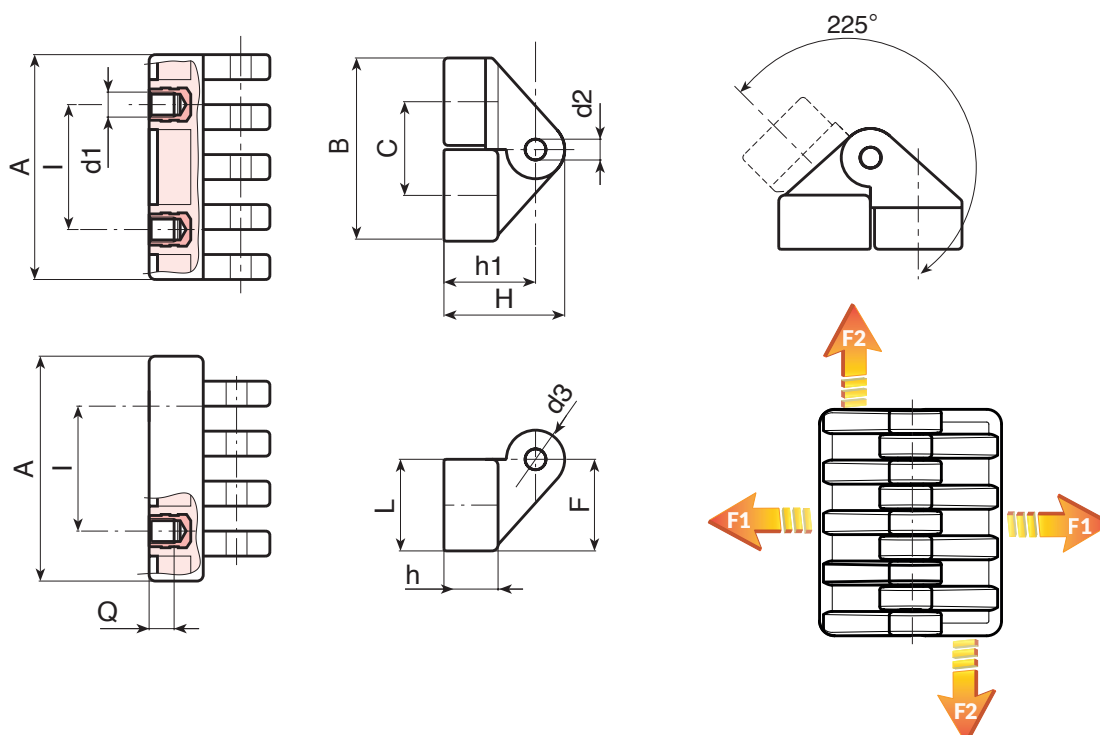
Spina in acciaio zincato.
Boccola con foro filettato cieco in ottone, (tolleranza filetto 6H).
(*) Boccola con foro filettato cieco in acciaio zincato, (tolleranza filetto 6H).

Richieste Speciali:

- Nessuna.



15



Codice	art.	I	C	A	L	B	F	h	h1	H	d2	d3	d16H	Q	g	F1 (N)	F2 (N)
O45030.0001	O45030.TM0501	15	18	30	17	35	17,5	11	19	24,5	4	11	M5	6	26	1180	1130
O45054.0001	O45054.TM0601	30	22,5	54	21,5	44	22	13	22,5	30	5	15	M6	7	58	1520	2980
O45078.0001	O45078.TM0801	42	31	78	30	61	30,5	18,5	31,5	42,5	8	22	(*) M8	9	178	885	2875