

O454

+135°
-30°

PA6
+G.F.

UL94
HB

RoHS
COMPLIANT

CERNIERA UNIVERSALE MONTAGGIO PORTA DIRITTA CON PERNO ED INSERTO FILETTATO

Materiali:

Poliammide rinforzata.
Resistente ad olii e grassi.

Superficie:

Satinata.

Colore:

Nero (RAL 9011).

Inserti:

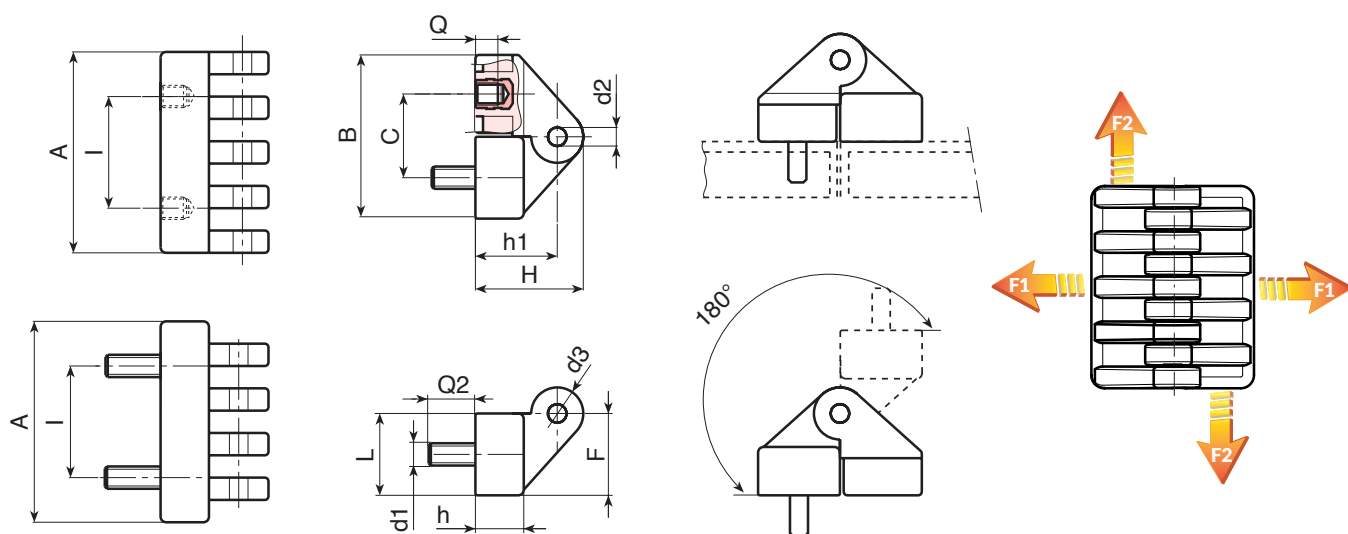
Spina in acciaio zincato.
Prigioniero filettato in acciaio zincato, (tolleranza filetto 6g).
Boccola con foro filettato cieco in ottone, (tolleranza filetto 6H).

Richieste Speciali:

- Nessuna.



15



Codice	art.	I	C	A	B	L	F	h	h1	H	d2	d3	d1	Q	Q2	g	F1(N)	F2(N)	
O45454.0001	O45454.TM0601	30	22,5	54	44	21,5	22	13	22,5	30	5	15	M6	7	15	9	72	295	1670

