

# O460

## CERNIERA CON FRIZIONE REGOLABILE E FORO PASSANTE



### Materiali:

Poliammide rinforzata.  
Resistente ad olii e grassi.

### Superficie:

Satinata.

### Colore:

Nero (RAL 9011).

### Inserti:

- (4) Spina in acciaio zincato.
- (1) Vite di regolazione frizione in acciaio inox, (Aisi 304).
- (2) Dado per vite di regolazione in acciaio inox, (Aisi 304).
- (3) Tappo copri spina in PA6.

### Foro:

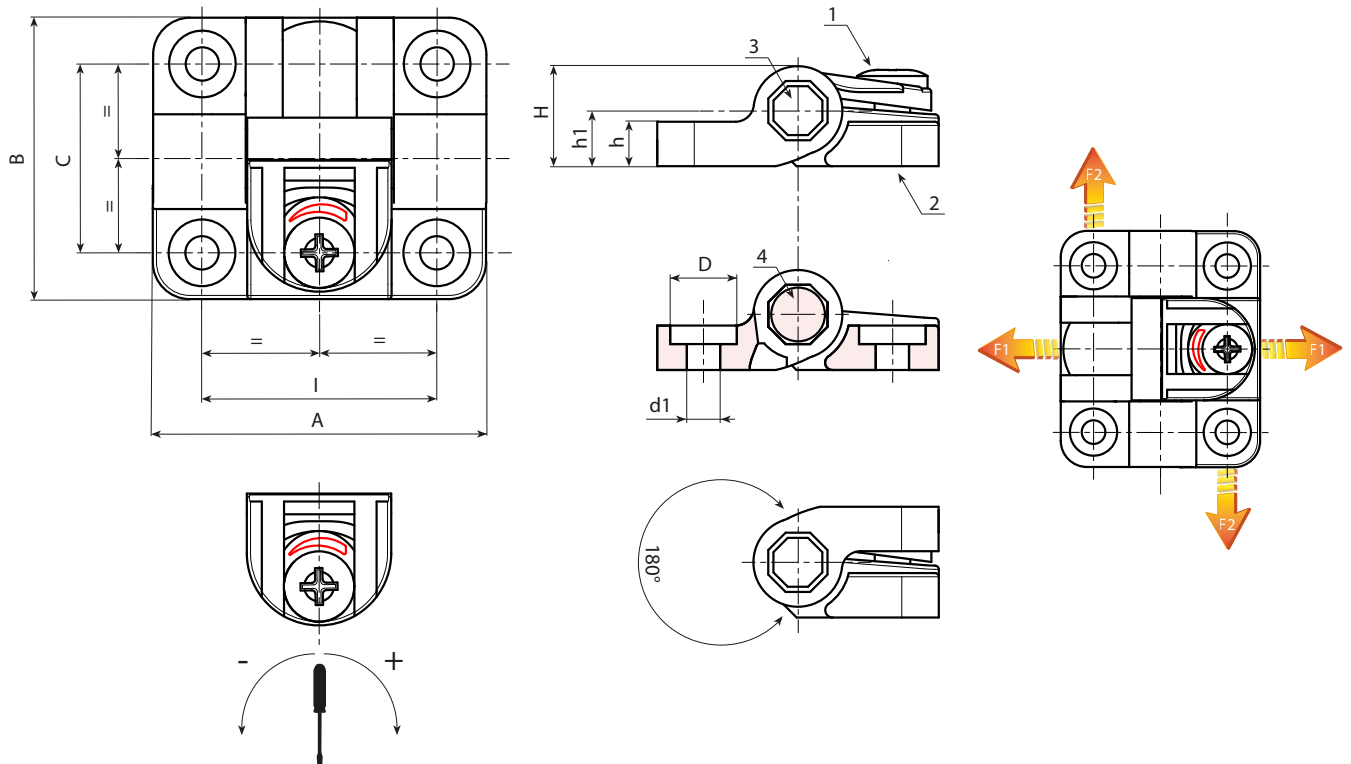
Foro passante ottenuto per stampaggio nella plastica, per vite di fissaggio (O460032=M04 O460047=M06).

### Regolazione della frizione:

Utilizzando un cacciavite e agendo sulla vite di regolazione (1), è possibile variare la forza della frizione fino ad un massimo di:  
O460032: 0.8 Nm.  
O460047: 4 Nm.

### Richieste Speciali:

- Nessuna.



| Codice       | art.             | I    | C    | A    | B  | H    | h   | h1   | D    | d1       | g  | F1 (N) | F2 (N) |
|--------------|------------------|------|------|------|----|------|-----|------|------|----------|----|--------|--------|
| O460032.0001 | O460032.TG04.501 | 32   | 25,5 | 45   | 38 | 13,5 | 6   | 7,5  | 9    | 4,5 (M4) | 17 | 700    | 1400   |
| O460047.0001 | O460047.TG06.501 | 47,5 | 38   | 63,5 | 58 | 20,5 | 8,5 | 11,5 | 12,5 | 6,5 (M6) | 47 | 1500   | 2250   |