

O505



CERNIERA PIATTA IN ZAMA ASIMMETRICA CON PRIGIONIERO FILETTATO

Materiali:

(1) Lega di zama pressofusa (lega di zinco, alluminio e rame).

Superficie:

Colore:

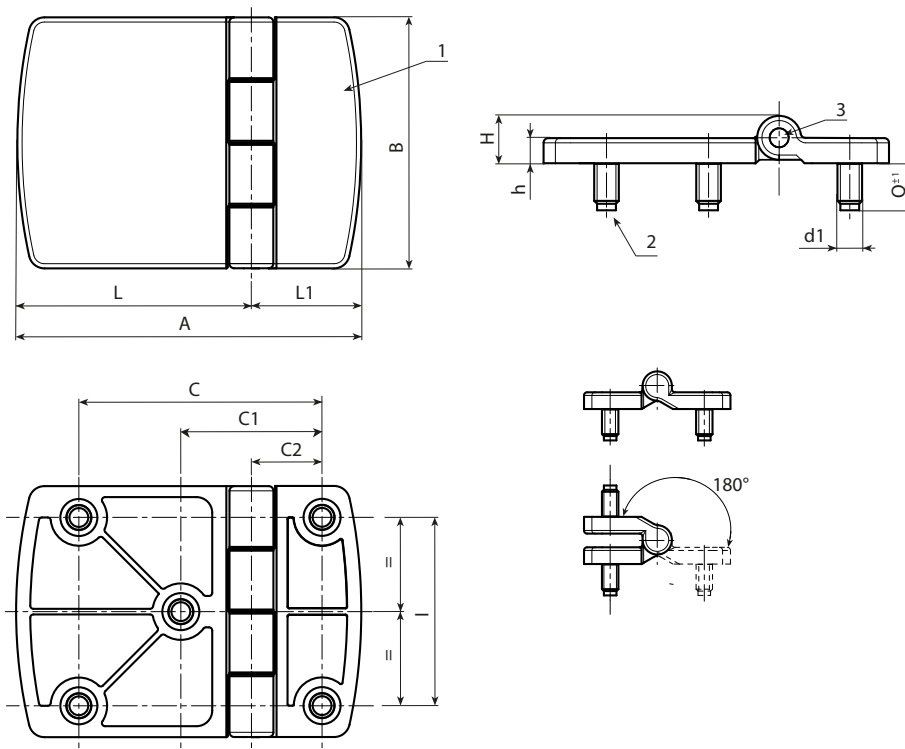
(01) Nero, verniciato a polveri epossidiche, (RAL 9011).
(Z) Zincatura standard blue.

Inserti:

(2) Prigioniero filettato in acciaio zincato, (tolleranza filetto 6g).
(3) Spina di rotazione della cerniera in acciaio inox, (Aisi 304).

Richieste Speciali:

- Nessuna.



Versione verniciata nera cod. 01 finale.

Codice	Art.	C2	C1	C	I	A	B	L1	L	h	H	d1 _{6g}	Q	
O505077.0001	O505077.ZM08X1401	22,5	45	77,5	60	110	80	35	75	8	15	M8	15	387

Versione zincata cod. Z finale.

Codice	Art.	C2	C1	C	I	A	B	L1	L	h	H	d1 _{6g}	Q	
O505077.0002	O505077.ZM08X14Z	22,5	45	77,5	60	110	80	35	75	8	15	M8	15	387