

P300



ANTIVIBRANTE CILINDRICO CON DOPPIO PERNO FILETTATO

Materiali:

Gomma naturale (NR),

Durezza Gomma:

Durezza 55 Shore A, (tolleranza $\pm 5\%$).

Superficie:

Liscia.

Colore:

Nero (RAL 9011).

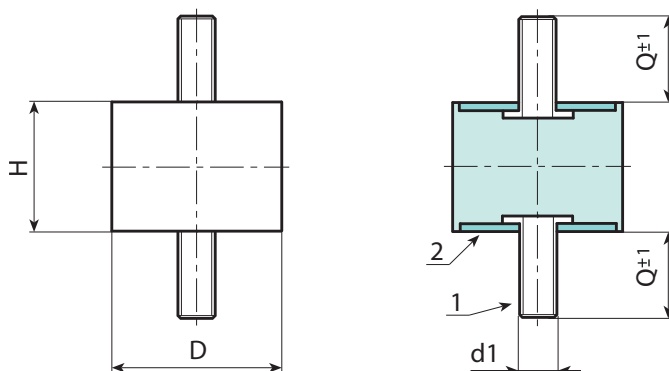
Inserti:

(1) Prigioniero filettato in acciaio al boro zincato, (tolleranza filetto 6g).

(2) Rondella in acciaio zincato saldabile.

Richieste speciali:

- Su richiesta e con una quantità minima di 100 pezzi, gli antivibranti possono essere forniti con durezza 45 o 70 Shore A.
- Su richiesta e con una quantità minima di 100 pezzi, gli antivibranti possono essere forniti con materiale diverso.
- P301 = SBR
- P302 = NBR
- P303 = EPDM



Codice	Art.	D	H	d1 _{6g}	Q	g	Rigidità a compressione (N/mm)
P300008.0001	P300008.F08M03X1055	8	8	M3	10	1.5	37.9
P300015.0001	P300015.F10M04X1055	15	10	M4	10	5.5	141.7
P300015.0002	P300015.F15M04X1055	15	15	M4	10	6.5	56.5
P300015.0003	P300015.F20M04X1055	15	20	M4	10	6.5	44.6
P300020.0001	P300020.F15M06X1555	20	15	M6	16	18	122.8
P300020.0002	P300020.F20M06X1555	20	20	M6	16	19	94
P300020.0003	P300020.F25M06X1555	20	25	M6	16	20	35.9
P300025.0001	P300025.F15M06X1855	25	15	M6	18	17	211.5
P300025.0002	P300025.F20M06X1855	25	20	M6	18	27	130.5
P300025.0003	P300025.F25M06X1855	25	25	M6	18	28	89.8
P300025.0004	P300025.F30M08X1855	25	30	M8	18	33	67.2
P300030.0001	P300030.F15M08X2055	30	15	M8	20	44	456.8
P300030.0002	P300030.F20M08X2055	30	20	M8	20	48	190.8
P300030.0004	P300030.F30M08X2055	30	30	M8	20	59	100.3
P300040.0002	P300040.F20M08X2355	40	20	M8	23	54	295.2
P300040.0004	P300040.F30M08X2355	40	30	M8	23	92	196
P300040.0006	P300040.F40M10X2855	40	40	M10	28	116	125.6
P300050.0001	P300050.F20M10X2855	50	20	M10	28	125	930
P300050.0002	P300050.F30M10X2855	50	30	M10	28	151	369.2
P300050.0003	P300050.F40M10X2855	50	40	M10	28	171	242.7
P300050.0004	P300050.F45M10X2855	50	45	M10	28	182	178.6
P300050.0005	P300050.F50M10X2855	50	50	M10	28	187	160.9
P300060.0001	P300060.F30M10X2855	60	30	M10	28	214	585.6
P300060.0002	P300060.F40M10X2855	60	40	M10	28	244	346.9
P300070.0001	P300070.F40M10X2855	70	40	M10	28	325	504.8
P300075.0001	P300075.F30M12X3755	75	30	M12	37	354	961.6
P300075.0002	P300075.F55M14X3755	75	55	M14	37	465	408.3
P300100.0001	P300100.F40M16X4255	100	40	M16	42	816	1817.2
-	P300100F.55M16X4255	100	55	M16	42	934	878.9
-	P300100F.75M16X4255	100	75	M16	42	1113	530.1