

P330



ANTIVIBRANTE SAGOMATO CON DOPPIO PERNO FILETTATO

Materiali:

Gomma naturale (NR),

Durezza Gomma:

Durezza 55 Shore A, (tolleranza $\pm 5\%$).

Superficie:

Liscia.

Colore:

Nero (RAL 9011).

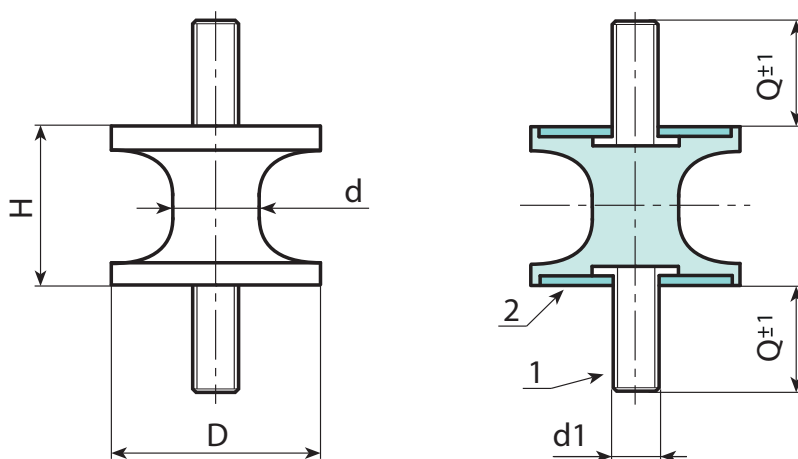
Inserti:

(1) Prigioniero filettato in acciaio al boro zincato, (tolleranza filetto 6g).

(2) Rondella in acciaio zincato saldabile.

Richieste speciali:

- Su richiesta e con una quantità minima di 100 pezzi, gli antivibranti possono essere forniti con durezza 45 o 70 Shore A.
- Su richiesta e con una quantità minima di 100 pezzi, gli antivibranti possono essere forniti con materiale diverso:
- P331= SBR
- P332= NBR
- P333= EPDM



Codice	Art.	D	H	d1 _{6g}	Q
P330012.0001	P330012.F1507M0455	12	15	M4	10
P330020.0001	P330020.F1510M0655	20	15	M6	16
P330025.0001	P330025.F2010M0655	25	20	M6	18
P330025.0002	P330025.F2017M0655	25	20	M6	18
P330030.0001	P330030.F2020M0855	30	20	M8	23
P330030.0003	P330030.F3024M0855	30	20	M8	23
P330040.0001	P330040.F3019M0855	40	30	M8	23
P330040.0002	P330040.F3027M0855	40	30	M8	23
P330040.0003	P330040.F4025M0855	40	40	M8	23
P330040.0004	P330040.F4835M0855	40	48	M8	23
P330050.0001	P330050.F3028M1055	50	30	M10	28
P330050.0002	P330050.F3039M1055	50	30	M10	28
P330050.0003	P330050.F5035M1055	50	50	M10	28
P330075.0001	P330075.F4055M1255	75	40	M12	37
P330080.0001	P330080.F6060M1255	80	60	M12	37