

P335



ANTIVIBRANTE SAGOMATO CON PERNO E FORO FILETTATI

Materiali:

Gomma naturale (NR),

Durezza Gomma:

Durezza 55 Shore A, (tolleranza $\pm 5\%$).

Superficie:

Liscia.

Colore:

Nero (RAL 9011).

Inserti:

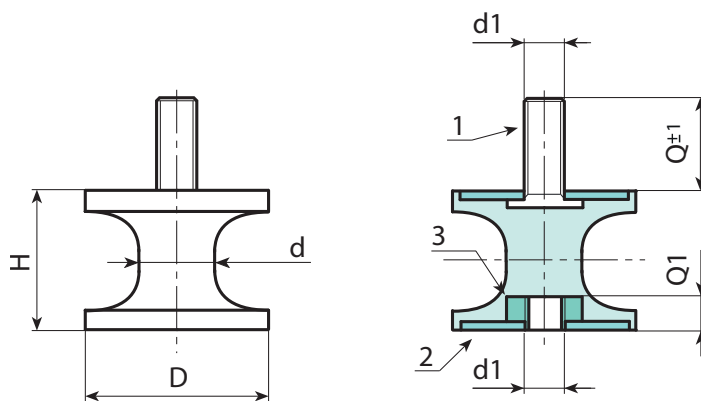
(1) Prigioniero filettato in acciaio al boro zincato, (tolleranza filetto 6g).

(2) Rondella in acciaio zincato saldabile.

(3) Boccia con foro filettato cieco in acciaio al boro zincato, (tolleranza filetto 6H).

Richieste speciali:

- Su richiesta e con una quantità minima di 100 pezzi, gli antivibranti possono essere forniti con durezza 45 o 70 Shore A.
- Su richiesta e con una quantità minima di 100 pezzi, gli antivibranti possono essere forniti con materiale diverso:
 - P336= SBR
 - P337= NBR
 - P338= EPDM



16

Codice	Art.	D	H	d1 _{6g/6H}	Q	Q1
-	P335020.F1510M06X55	20	15	M6	16	6
-	P335025.F2010M06X55	25	20	M6	18	6
-	P335025.F2017M06X55	25	20	M6	18	6
-	P335030.F2020M08X55	30	20	M8	23	8
-	P335030.F3024M08X55	30	20	M8	23	8
-	P335040.F3019M08X55	40	30	M8	23	8
-	P335040.F3027M08X55	40	30	M8	23	8
-	P335040.F4025M08X55	40	40	M8	23	8
-	P335040.F4835M08X55	40	48	M8	23	8
-	P335050.F3028M10X55	50	30	M10	28	10
-	P335050.F3039M10X55	50	30	M10	28	10
-	P335050.F5035M10X55	50	50	M10	28	10
-	P335080.F6060M12X55	80	60	M12	37	12