

P709



PIEDINO DI APPOGGIO CON FISSAGGIO A TERRA LATERALE CON STELO SNODATO TIPO B IN ACCIAIO E CON SFERA 24 E BASE ANTISCIVOLO

Materiali:

Poliamide rinforzata.
Resistente ad olii e grassi.

Superficie:

Satinata.

Colore:

Nero (RAL 9011).

Inserti:

P709:

Stelo filettato e snodato (sfera 24) con sede per chiave fresata (tipo B) in acciaio zincato, (tolleranza filetto 6g).

P709CIN:

Stelo filettato e snodato (sfera 24) con sede per chiave fresata (tipo B) in acciaio inox (Aisi 304), (tolleranza filetto 6g).

Base antiscivolo:

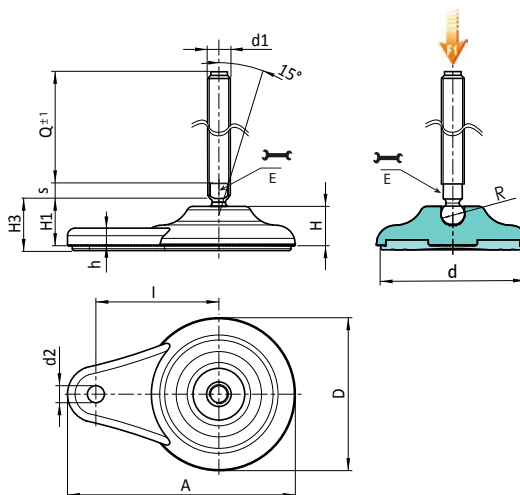
Base antiscivolo in gomma termoplastica SBS a 75 Shore, di colore nero RAL 9011. Resistente ad olii e grassi. Montata a pressione.

Fissaggio a terra:

Foro passante ottenuto per stampaggio nella plastica.

Richieste speciali:

- Su richiesta e per quantità gli inserti possono essere forniti con lunghezze a richiesta.
- Su richiesta e per quantità il piede può essere fornito di colore arancio (RAL 2004).



Versione P709: Piede di appoggio fiss. laterale con stelo tipo B (sede chiave fresata) e sfera 24 - con antiscivolo in SBS

| Codice | Art. | D | H | I | H1 | H3 | h | A | E | s | d2 | d | R | d1 _{6g} | Q | g | F1 (kN) |
|--------------|--------------------|----|----|----|----|----|---|-----|----|----|----|----|----|------------------|-----|------|---------|
| P709080.0001 | P709080.TM24X11001 | 80 | 20 | 65 | 32 | 35 | 9 | 120 | 19 | 10 | 9 | 70 | 24 | M24 | 110 | 469 | 25 |
| P709080.0003 | P709080.TM24X13001 | 80 | 20 | 65 | 32 | 35 | 9 | 120 | 19 | 10 | 9 | 70 | 24 | M24 | 130 | 529 | 25 |
| P709080.0005 | P709080.TM24X15001 | 80 | 20 | 65 | 32 | 35 | 9 | 120 | 19 | 10 | 9 | 70 | 24 | M24 | 150 | 589 | 25 |
| P709080.0007 | P709080.TM24X17001 | 80 | 20 | 65 | 32 | 35 | 9 | 120 | 19 | 10 | 9 | 70 | 24 | M24 | 170 | 649 | 25 |
| P709080.0008 | P709080.TM30X11001 | 80 | 20 | 65 | 32 | 35 | 9 | 120 | 27 | 12 | 9 | 70 | 24 | M30 | 110 | 629 | 25 |
| P709080.0009 | P709080.TM30X13001 | 80 | 20 | 65 | 32 | 35 | 9 | 120 | 27 | 12 | 9 | 70 | 24 | M30 | 130 | 716 | 25 |
| P709080.0011 | P709080.TM30X15001 | 80 | 20 | 65 | 32 | 35 | 9 | 120 | 27 | 12 | 9 | 70 | 24 | M30 | 150 | 804 | 25 |
| P709080.0012 | P709080.TM30X17001 | 80 | 20 | 65 | 32 | 35 | 9 | 120 | 27 | 12 | 9 | 70 | 24 | M30 | 170 | 892 | 25 |
| P709080.0014 | P709080.TM30X19001 | 80 | 20 | 65 | 32 | 35 | 9 | 120 | 27 | 12 | 9 | 70 | 24 | M30 | 190 | 979 | 25 |
| P709080.0015 | P709080.TM30X21001 | 80 | 20 | 65 | 32 | 35 | 9 | 120 | 27 | 12 | 9 | 70 | 24 | M30 | 210 | 1069 | 25 |

Attenzione: Il limite di carico F1 espresso, è inferiore al carico di rottura del 30% e si intende come statico.
Lunghezze perno a richiesta, con un minimo di 100 pezzi.

Versione P709CIN: Piede con fiss. laterale con stelo tipo B -INOX- (sede chiave fresata) - sfera 24 - antiscivolo in SBS



| Codice | Art. | D | H | I | H1 | H3 | h | A | E | s | d2 | d | R | d1 _{6g} | Q | g | F1 (kN) |
|--------------|-----------------------|----|----|----|----|----|---|-----|----|----|----|----|----|------------------|-----|------|---------|
| P709080.0002 | P709080.TM24X11001CIN | 80 | 20 | 65 | 32 | 35 | 9 | 120 | 19 | 10 | 9 | 70 | 24 | M24 | 110 | 469 | 25 |
| P709080.0004 | P709080.TM24X13001CIN | 80 | 20 | 65 | 32 | 35 | 9 | 120 | 19 | 10 | 9 | 70 | 24 | M24 | 130 | 529 | 25 |
| P709080.0006 | P709080.TM24X15001CIN | 80 | 20 | 65 | 32 | 35 | 9 | 120 | 19 | 10 | 9 | 70 | 24 | M24 | 150 | 589 | 25 |
| - | P709080.TM24X19001CIN | 80 | 20 | 65 | 32 | 35 | 9 | 120 | 19 | 10 | 9 | 70 | 24 | M24 | 190 | 709 | 25 |
| P709080.0010 | P709080.TM30X13001CIN | 80 | 20 | 65 | 32 | 35 | 9 | 120 | 27 | 12 | 9 | 70 | 24 | M30 | 130 | 716 | 25 |
| P709080.0013 | P709080.TM30X17001CIN | 80 | 20 | 65 | 32 | 35 | 9 | 120 | 27 | 12 | 9 | 70 | 24 | M30 | 170 | 892 | 25 |
| P709080.0016 | P709080.TM30X21001CIN | 80 | 20 | 65 | 32 | 35 | 9 | 120 | 27 | 12 | 9 | 70 | 24 | M30 | 210 | 1069 | 25 |

Attenzione: Il limite di carico F1 espresso, è inferiore al carico di rottura del 30% e si intende come statico.
Lunghezze perno a richiesta, con un minimo di 100 pezzi.

