

# P821



PA6  
+G.F.

SBS

UL94  
HB

RoHS  
COMPLIANT

## PIEDINO DI APPOGGIO E SPINTA PIENO CON BASE ANTISCIVOLO

### Materiali:

Poliammide rinforzata.  
Resistente ad olii e grassi.

### Superficie:

Satinata.

### Colore:

Nero (RAL 9011).

### Inserti:

Stelo filettato con snodo sferico in acciaio zincato, (tolleranza filetto 6g); con fresatura per chiave di regolazione.

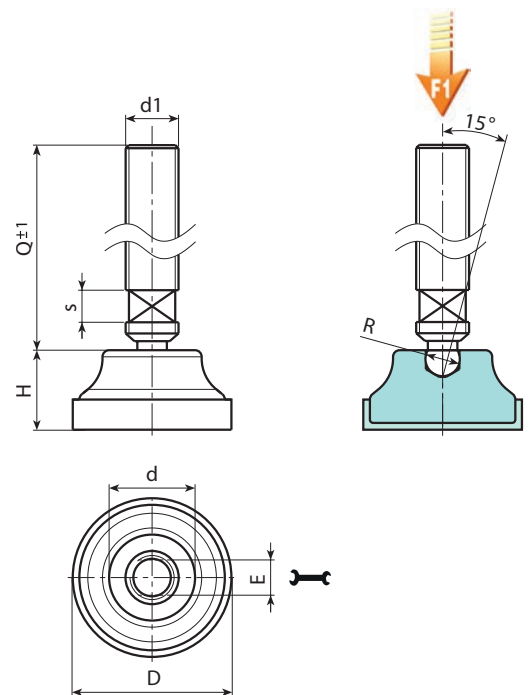
### Base antiscivolo:

Base antiscivolo in gomma termoplastica SBS 75 Shore, solo di colore nero RAL 9011. Montata a pressione.

### Richieste speciali:

- Su richiesta e per quantità gli inserti possono essere forniti con lunghezze a richiesta.
- Su richiesta e per quantità gli inserti possono essere forniti in materiale diverso.
- Su richiesta e per quantità il piede può essere fornito in colore Arancio (RAL 2004).

Note: La base del piedino P821 può essere usata in combinazione con altre impugnature di manovra per avere una superficie di chiusura o spinta maggiore.



16

Codice	Art.	D	H	d	E	s	R	d1 <sub>6g</sub>	Q	g	F1 (kN)
-	P821019.TM08X5001	21	12	13	6	6	6.1	M8	50	21	4
-	P821019.TM08X9001	21	12	13	6	6	6.1	M8	90	33	4
-	P821022.TM08X5001	24	13	15	6	6	6.1	M8	50	22	4
-	P821022.TM08X9001	24	13	15	6	6	6.1	M8	90	34	4
-	P821022.TM10X5001	24	13	15	8	6	7.8	M10	50	32	4
-	P821022.TM10X9001	24	13	15	8	6	7.8	M10	90	51	4
-	P821026.TM08X5001	28	14.5	18	6	6	6.1	M8	50	26	4
-	P821026.TM08X9001	28	14.5	18	6	6	6.1	M8	90	38	4
-	P821026.TM10X5001	28	14.5	18	8	6	7.8	M10	50	36	4
-	P821026.TM10X9001	28	14.5	18	8	6	7.8	M10	90	55	4
-	P821026.TM12X5001	28	14.5	18	10	6	9.4	M12	50	48	4
-	P821026.TM12X9001	28	14.5	18	10	6	9.4	M12	90	75	4

Attenzione: Il limite di carico F1 espresso, è inferiore al carico di rottura del 30% e si intende come statico.  
Lunghezze perno a richiesta, con un minimo di 150 pezzi.

