

R535



COPERCHIO COPRI MORSETTIERA CON BASE E GUARNIZIONE CON BOCCHETTONE PG16

Materiali:

(1-2-4) Polistirolo antiurto e autoestinguente.
(3-5) Gomma termoplastica 75 Shore.

Superficie:

Liscia.

Colore:

Nero (RAL 9011).

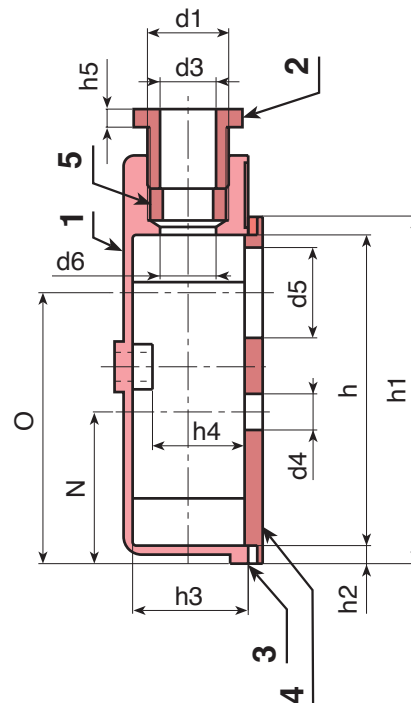
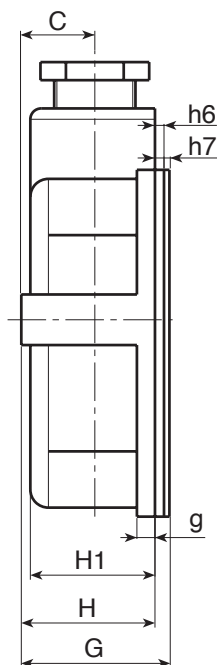
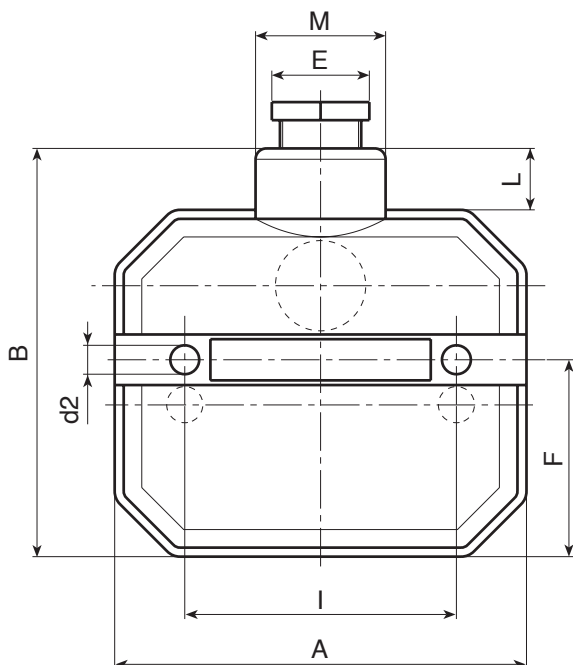
Richieste speciali:

• Nessuna.

Accessori compatibili:

Morsettiere R530 [pag. 809].

Morsettiere R534 [pag. 813].



Codice	art.	A	B	C	E	F	G	H	H1	I	L	M	N	O	
R535114.0001	R535114.P01	114	114	20,5	27	53,5	41,5	37	35	75	18	35,5	42	75	
d1	d2	d3	d4	d5	d6	g	h	h1	h2	h3	h4	h5	h6	h7	g
PG16	7,5	17,5	9	25	16	5	86	96	5	32,5	25	5	2,5	4	115