

R536



COPERCHIO COPRI MORSETTIERA CON FORI IN DIAGONALE E BOCCHETTONE

Materiali:

Polistirolo antiurto e autoestinguente.

Superficie:

Liscia.

Colore:

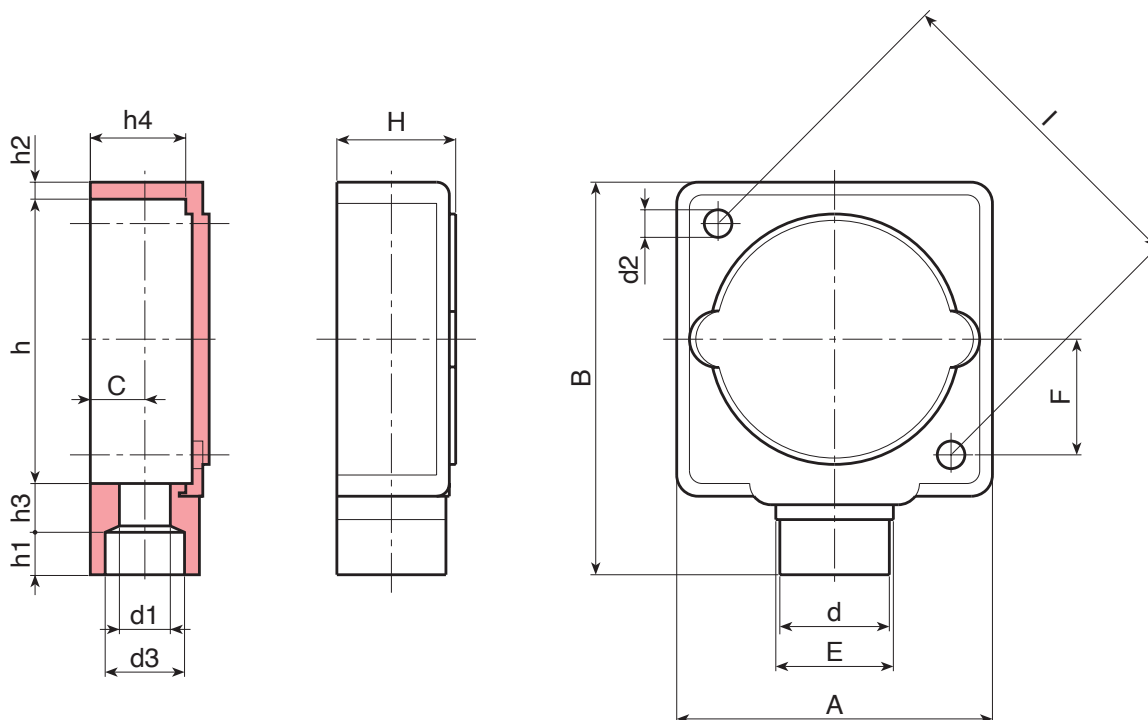
Nero (RAL 9011).

Richieste speciali:

- Nessuna.

Accessori compatibili:

Morsettiera R532 [pag. 811].



Codice	Art.	A	B	H	I	C	E	F	d	d1	d2	d3	h	h1	h2	h3	h4	g
R53676.0002	R53676.P01	75	92	29	78,5	13	28	28	26	12	6,5	19	67	11,5	4	10	23	57