

R553AP

PROTEZIONE MANDRINO APERTA



Materiali:

Poliamide rinforzata.
Resistente ad olii e grassi.

Superficie:

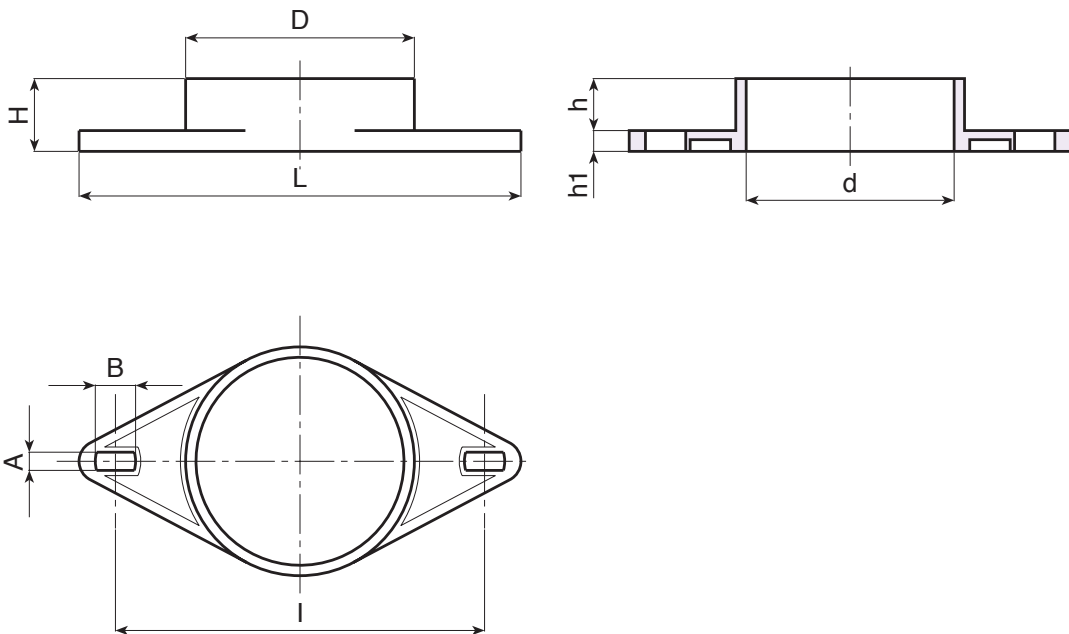
Liscia.

Colore:

Nero (RAL 9011).

Richieste speciali:

- Nessuna.



Codice	Art.	H	D	d	L	l	A	B	h	h1	g
	R553170AP.T01	28	88	80	170	142	7	15	8	20	50