

S114

ATTACCO MASCHIO PER PANNELLO



Materiali:

Resina fenolica.
Resistente ad olii e grassi.
Resistente ad alte temperature.

Superficie:

Lucida.

Colore:

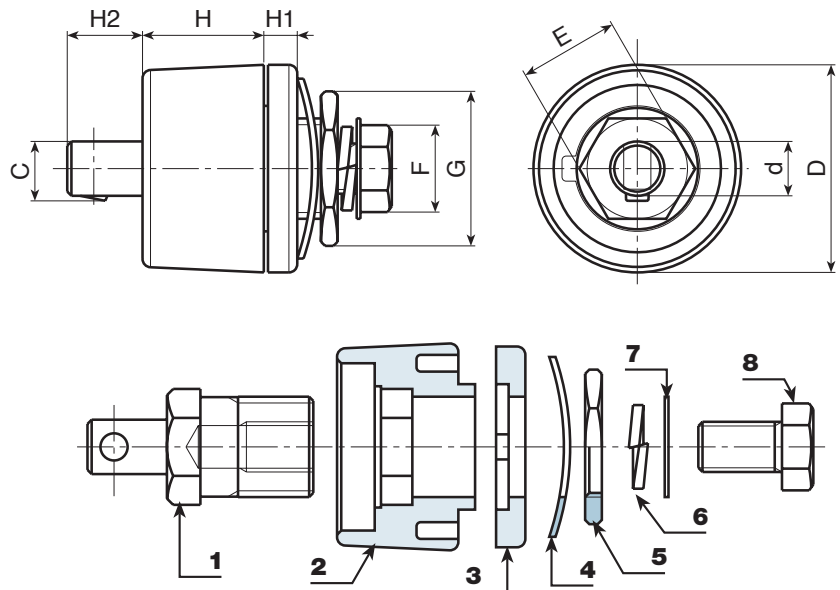
Nero (RAL 9011).

Inserti:

- (1) Inserto in ottone con attacco maschio UNI.
- (4) F25-00: Rondella dentellata in acciaio brunito DIN 6798.
- (4) F35-00: Rondella ondulata in acciaio brunito DIN 137.
- (4) F70-95: Rondella ondulata in acciaio brunito DIN 137.
- (5) Ghiera esagonale filettata in acciaio passivato giallo.
- (6) Rondella spaccata in acciaio brunito UNI 1751.
- (7) Rondella in acciaio passivato giallo.
- (8) Vite a testa esagona passivata gialla DIN933/UNI 5739.

Richieste Speciali:

- Nessuna.



19

S114+S113



Codice	art.	D	H	H1	H2	d	c	E	F	G	g	Amp. Max
S114.0001	S114.M2500	33	14	4	7	9	9.5	14	13	22	60	200
S114.0002	S114.M3550	50.5	29	7	9	13	14	21	17	27	194	400
S114.0003	S114.M7000	50.5	29	7	9	13	14	24	19	32	242	500

