

# S802



PA6  
+G.F.

UL94  
HB



## SUPPORTO ROTATIVO PER TESTA TRAINA FILO (SALDATRICI MIG/MAG TRIFASICHE)

### Materiali:

Poliammide rinforzata.  
Resistente ad olii e grassi.

### Superficie:

Satinata.

### Colore:

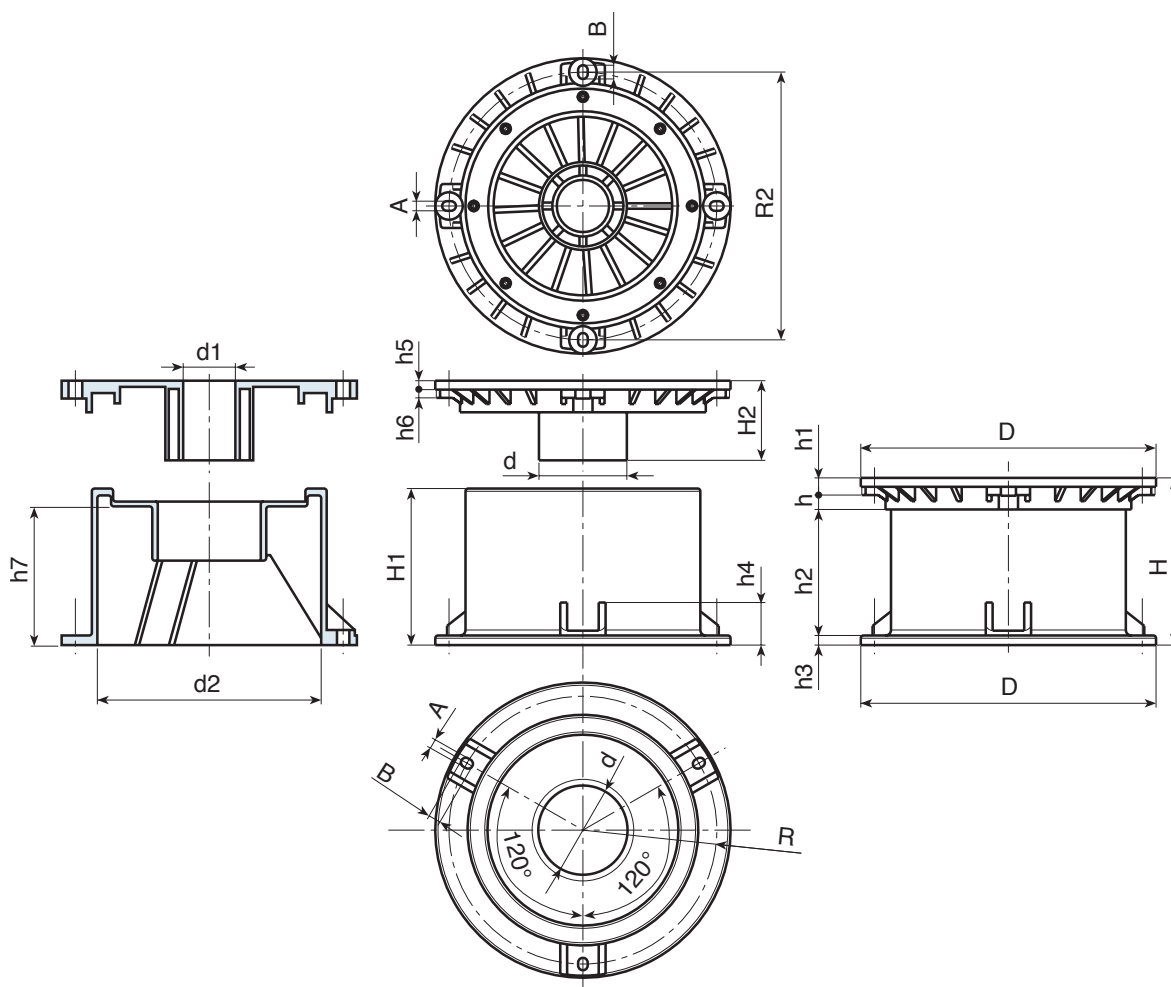
Nero (RAL 9011).

### Foro:

Foro liscio passante ottenuto per stampaggio nella plastica.

### Richieste speciali:

- E' possibile ordinare le i due componenti separatamente, ed i loro codici sono:
  - > Flangia superiore: S804.T01
  - > Cilindro basso H=65: S800060.T01
  - > Cilindro medio H=95: S800086.T01
  - > Cilindro alto H=125: S800125.T01



Codice	art.	D	H	H1	H2	d	d1	d2	h	h1	h2	h3	h4	h5	h6	h7	R	R1	A	B	g
S802065.0001	S802065.T01	215	65	56	58	64	35	-	13	10	36	6.5	31	7	6	-	195	195	7	9	1000
S802095.0001	S802095.T01	215	86	86	58	64	38	-	13	10	56	6.5	31	7	6	-	195	195	7	9	1115
S802125.0001	S802125.T01	215	123	114	58	64	38	-	13	10	93	6.5	31	7	6	-	195	195	7	9	1215