

T253

SUPPORTO PER SPINGI LEGNO (ACCESSORIO PER T252)



Materiali:
 Poliammide rinforzata.
 Resistente ad olii e grassi.

Superficie:
 Satinata.

Colore:
 Nero (RAL 9011 cod. 01).

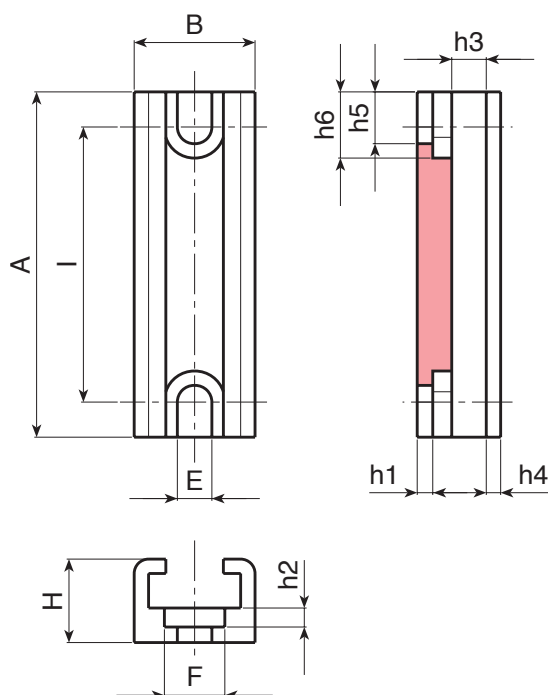
Richieste speciali:
 • Nessuna.



T253+T252



T253+T252



Codice	Art.	A	B	H	I	E	F	h1	h2	h3	h4	h5	h6	g
T25360.0001	T25360.T01	60	21.5	14.5	48	6.5	10.5	2.7	3.3	6	2.5	9	11.5	13