

T401



MAGNETE TONDO AL NEODIMO RICOPERTO CON PERNO FILETTATO

Materiali:

- (1) Gomma termoplastica TPE (75 Shore).
- (2) Magnete piano in neodimio (NdFeb).
- (3) Base in acciaio zincato tornito, con perno filettato, (tolleranza filetto 6g).

Superficie:

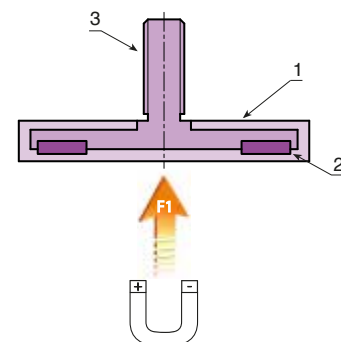
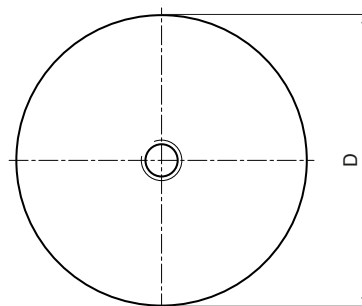
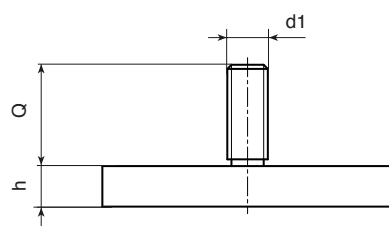
Liscia.

Colore:

- Nero (RAL 9011 cod. 01).
Bianco (RAL 9004 cod. 04).

Richieste speciali:

- Nessuna.



Versione in colore nero (codice 01)

Codice	art.	D	h	d16g	Q	g	F1 (N)
T401012.0001	T401012.GM04X0801	12	7	M4	08	4.5	13
T401018.0001	T401018.GM04X0601	18	6	M4	06	7.5	37
T401022.0001	T401022.GM04X6.501	22	6	M4	6.5	11	58
T401043.0001	T401043.GM06X1501	43	6	M6	15	32	100
T401066.0001	T401066.GM08X1501	66	8.5	M8	15	107	250
T401088.0001	T401088.GM08X1501	88	8.5	M8	15	193	550

Versione in colore bianco (codice 04)

Codice	art.	D	h	d16g	Q	g	F1 (N)
T401012.0002	T401012.GM04X0804	12	7	M4	08	4.5	13
T401018.0002	T401018.GM04X0604	18	6	M4	06	7.5	37
T401022.0002	T401022.GM04X6.504	22	6	M4	6.5	11	58
-	T401043.GM06X1504	43	6	M6	15	32	100
T401066.0001	T401066.GM08X1501	66	8.5	M8	15	107	250
T401088.0001	T401088.GM08X1501	88	8.5	M8	15	193	550

