

W118

POMELLO IN ACCIAIO CON FORO FILETTATO



Materiali:

W118B-W118H:

Acciaio con classe di resistenza 5.8.

W118CIN:

Acciaio inox (Aisi 303).

Superficie:

W118...H (nichelata):

Tornita e sabbata.

W118...B (brunita) e W118...CIN (inox):

Tornita e lucidata.

Colore:

W118...B:

Brunito.

W118...H:

Nichelato.

W118...CIN:

Naturale.

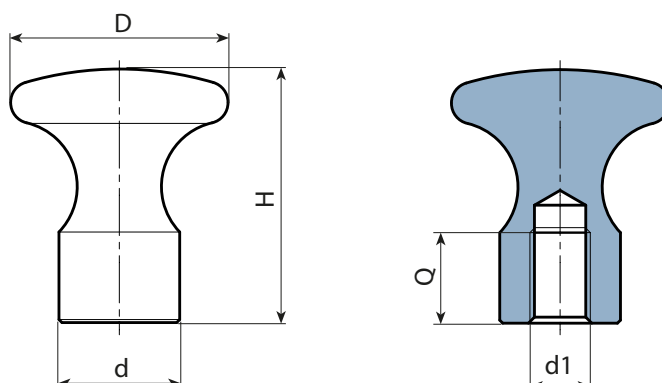


Foro:

Foro filettato cieco ricavato dal pieno, (tolleranza filetto 6H).

Richieste speciali:

- Su richiesta e per quantità i pomelli possono essere forniti con il foro d_1 a richiesta.



Versione W118...H - Nichelata

Codice	art.	d	D	H	d _{16H}	Q	g
W11816.0003	W11816.SM05H	10	16	18	M5	7	-
W11820.0003	W11820.SM06H	12	20	24	M6	9	-
W11825.0003	W11825.SM06H	14	25	29	M6	9	-
W11832.0003	W11832.SM08H	18	32	37	M8	12	-
W11836.0003	W11836.SM10H	20	36	42	M10	15	-

Versione W118...B - Brunita

Codice	Art.	d	D	H	d _{16H}	Q	g
W11816.0002	W11816.SM05B	10	16	18	M5	7	-
W11820.0002	W11820.SM06B	12	20	24	M6	9	-
W11825.0002	W11825.SM06B	14	25	29	M6	9	-
W11832.0002	W11832.SM08B	18	32	37	M8	12	-
W11836.0002	W11836.SM10B	20	36	42	M10	15	-

Versione W118...CIN - In acciaio inox (Aisi 303)

INOX

Codice	Art.	d	D	H	d _{16H}	Q	g
W11816.0001	W11816.IM05CIN	10	16	18	M5	7	-
W11820.0001	W11820.IM06CIN	12	20	24	M6	9	-
W11825.0001	W11825.IM06CIN	14	25	29	M6	9	-
W11832.0001	W11832.IM08CIN	18	32	37	M8	12	-
W11836.0001	W11836.IM10CIN	20	36	42	M10	15	-