

W136CIN

MANICO PIEGHEVOLE IN ACCIAIO INOX INTEGRALE

+200°
-40°

AISI
303

RoHS
COMPLIANT

INOX

Materiali:

Acciaio inox (Aisi 303).

Superficie:

Satinata per sabbiatura.

Colore:

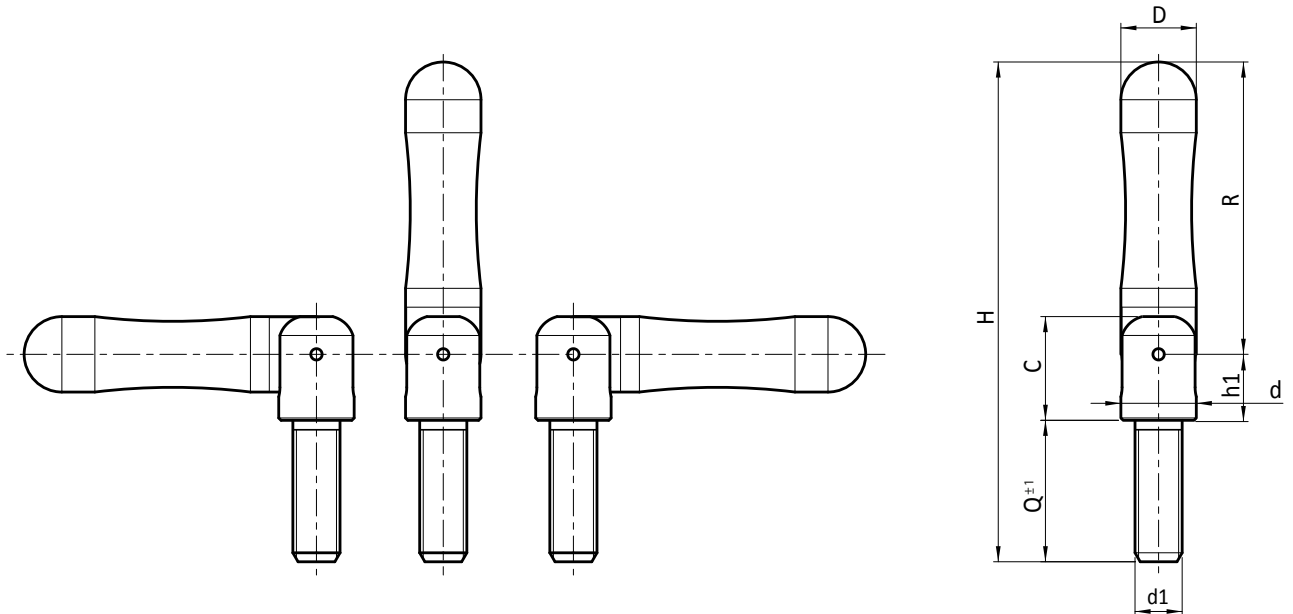
Naturale.

Filetto:

Prigioniero filettato ottenuto per tornitura, (tolleranza filetto 6g).



13



INOX

Codice	art.	D	R	H	C	h1	d	d1 _{6g}	Q	
W136062.0001	W136062.IM10X30CIN	16	62	106	22	14	16	M10	35	118