

# W298



## VOLANTINO DI MANOVRA IN ALLUMINIO CON FORO LISCIO E MANICO GIREVOLE E PIEGHEVOLE

### Materiali:

Alluminio pressofuso.

### Superficie:

Superficie satinata, a parte le zone (T) tornite a bassa rugosità.

### Colore:

Nichelato (trat. galvanico).

### Colori alternativi (50 pezzi min.):

Nero verniciato a polveri epossidiche:  
(cambiare la lettera finale del codice (H) con la V (W298100.AD10V).

### Tappo:

Tappo centrale in poliammide nera (RAL 9011 cod. 01).

### Colori alternativi tappo:

Per volantino nero il tappo centrale sarà di colore grigio (RAL 7035 cod. 13).

### Manico laterale:

Manico girevole e pieghevole art. M136 [pag. ].

### Foro:

Foro liscio passante, rilavorato con tolleranza H7.

### Richieste Speciali:

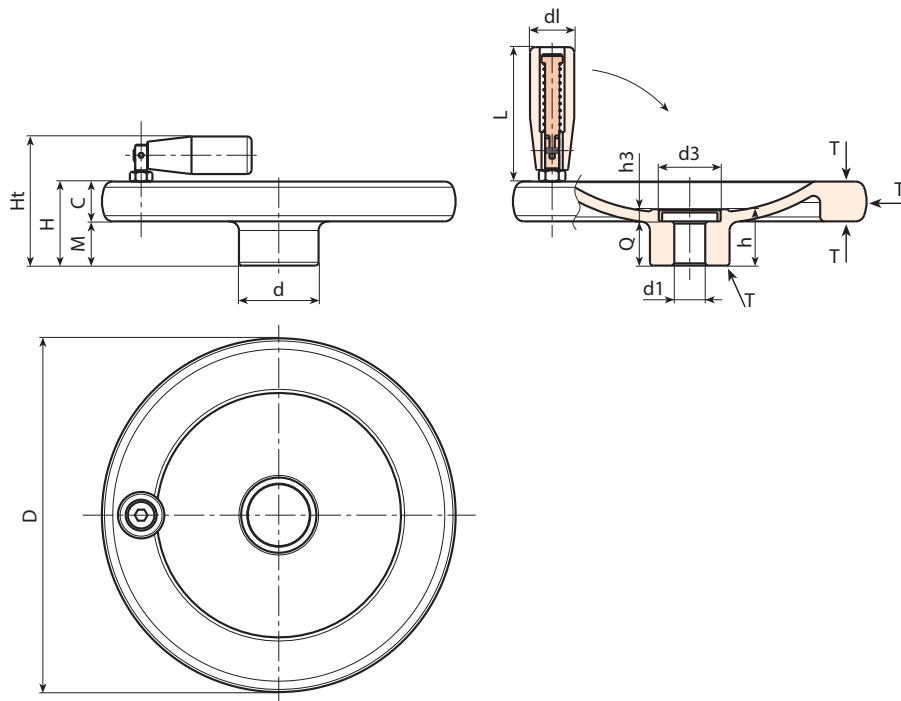
- Su richiesta e per quantità i volantini possono essere forniti con il foro  $d1$  a disegno.

### Fissaggio:

Per eventuali sistemi di fissaggio, l'esecuzione di linguette e/o fori quadri, prego consultare le note tecniche allegate al catalogo.



03



Codice	Art.	d	D	H	m	c	h	h3	d3	d1 <sub>H7</sub>	Q	dl	L	g
W298080.0001	W298080.AD08H	26	80	26	14	12	21	5.5	20	8	15.5	20	56	181
W298100.0001	W298100.AD10H	28	100	28	14	14	21.5	5.5	20	10	16	20	56	279
W298130.0002	W298130.AD12H	36	130	35	19	16	25.5	5.5	28	12	20	25	76	506
W298160.0001	W298160.AD14H	36	160	38	20	18	25.5	5.5	28	12	20	25	76	756
W298200.0001	W298200.AD16H	42	200	44	24	20	31.5	6	34	16	25.5	26	89	1337

Attenzione: Con un minimo di 50 pezzi il diametro  $d1$  può essere prodotto a richiesta (tolleranza foro H7).