

# W501



C40

Aisi 303

UL94 HB



## LEVA FISSA IN METALLO CON MANICO ORIZZONTALE E FORO FILETTATO

### Materiali:

#### W501:

Acciaio con classe di resistenza 5.8.

#### W501CIN:

Acciaio inox (Aisi 303).

### Superficie:

Tornita a bassa rugosità.

### Colore:

#### W501:

Nichelato (trat. galvanico).

#### W501CIN:

Naturale.

### Finiture alternative:

#### Brunitura:

(cambiare la lettera finale del codice (H) con la B (W501070.

SM0801B).

#### Zincatura:

(cambiare la lettera finale del codice (H) con la Z (W501070.

SM0801Z).

### Impugnatura:

Impugnatura a botticella I500 in PA6 rinforzato di colore nero (Ral 9011). [vedere pag. ].

### Fissaggio impugnatura:

A pressione, smontabile.

### Foro:

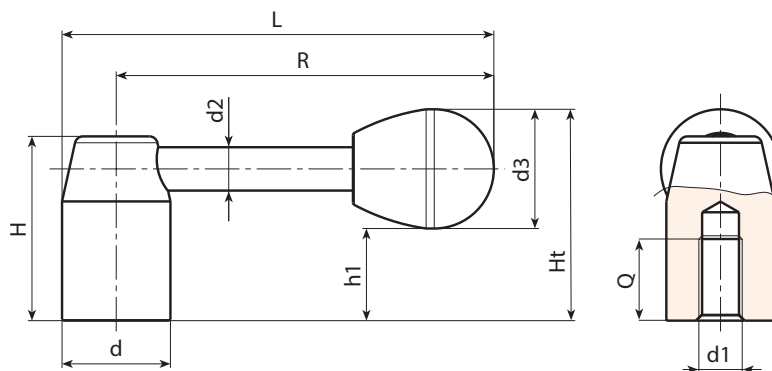
Foro filettato cieco ricavato dal pieno, (tolleranza filetto 6H).

### Fissaggio:

Per eventuali sistemi di fissaggio, l'esecuzione di linguette e/o fori quadri, prego consultare le note tecniche allegate al catalogo.

### Richieste speciali:

- Su richiesta e per quantità le leve possono essere forniti con il foro d1 a richiesta.
- Su richiesta e per quantità colori impugnatura come da tabella colori [pag. ].



### Versione W501 - in acciaio Nichelato

Codice	art.	d	R	L	H	Ht	h1	d2	d3	d16H	Q	g
W501070.0002	W501070.SM0801H	20	70	80	34	39	17	8	22	M8	15	89
W501080.0002	W501080.SM1001H	22	80	91	38	43	21	8	22	M10	15	111
W501095.0002	W501095.SM1201H	24	95	107	42	49	21	10	28	M12	18	160
W501110.0002	W501110.SM1201H	28	110	124	48	54	26	12	28	M12	18	280
W501125.0002	W501125.SM1601H	32	125	141	52	59	27	12	32	M16	22	340
W501140.0002	W501140.SM1601H	36	140	158	58	64	32	14	32	M16	23	513
W501150.0002	W501150.SM2001H	40	150	170	64	71	34	16	37	M20	25	687
W501170.0001	W501170.SM2001H	45	170	192.5	70	77	40	16	37	M20	28	890

### Versione W501CIN - in acciaio inox (Aisi 303)

INOX

Codice	art.	d	R	L	H	Ht	h1	d2	d3	d16H	Q	g
W501070.0001	W501070.IM0801CIN	20	70	80	34	39	17	8	22	M8	15	89
W501080.0001	W501080.IM1001CIN	22	80	91	38	43	21	8	22	M10	15	111
W501095.0001	W501095.IM1201CIN	24	95	107	42	49	21	10	28	M12	18	160
W501110.0001	W501110.IM1201CIN	28	110	124	48	54	26	12	28	M12	18	280
W501125.0001	W501125.IM1601CIN	32	125	141	52	59	27	12	32	M16	22	340
W501140.0001	W501140.IM1601CIN	36	140	158	58	64	32	14	32	M16	23	513
W501150.0001	W501150.IM2001CIN	40	150	170	64	71	34	16	37	M20	25	687