

# W510CIN



PA6  
+G.F.

Aisi  
303

UL94  
HB

RoHS  
COMPLIANT

## LEVA FISSA PIATTA IN ACCIAIO INOX CON MANICO INCLINATO

INOX

### Materiali:

Acciaio inox (Aisi 303).

### Superficie:

Tornita a bassa rugosità.

### Colore:

Naturale.

### Impugnatura:

Impugnatura a sfera I104 in PA6 rinforzato di colore nero (Ral 9011). [vedere pag. ].

### Fissaggio impugnatura:

A pressione, smontabile.

### Foro:

Foro liscio cieco ricavato dal pieno, (tolleranza foro H10).

### Tappo Centrale:

Poliamide nera (RAL 9001 cod. 01).

### Fissaggio:

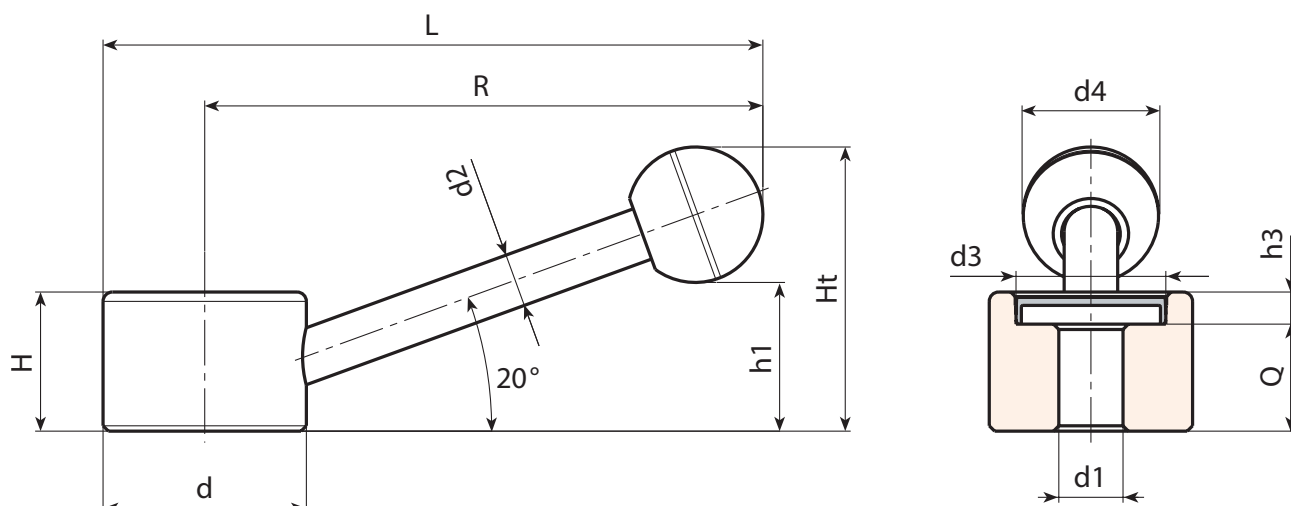
Per eventuali sistemi di fissaggio, l'esecuzione di linguette e/o fori quadri, prego consultare le note tecniche allegate al catalogo.

### Richieste speciali:

- Su richiesta e per quantità le leve possono essere forniti con il foro d1 a richiesta.
- Su richiesta e per quantità colori impugnatura come da tabella colori [pag. ].



01



INOX

| Codice       | Art.              | d  | R   | L   | H  | Ht | h1 | h3 | d2 | d3 | d4 | d1H10 | Q  |     |
|--------------|-------------------|----|-----|-----|----|----|----|----|----|----|----|-------|----|-----|
| W510082.0004 | W510082.ID1001CIN | 30 | 82  | 97  | 22 | 43 | 23 | 6  | 8  | 22 | 20 | 10    | 16 | 118 |
| W510104.0002 | W510104.ID1001CIN | 38 | 104 | 123 | 26 | 53 | 28 | 6  | 10 | 28 | 25 | 10    | 20 | 235 |
| W510128.0002 | W510128.ID1401CIN | 48 | 128 | 152 | 30 | 66 | 33 | 6  | 12 | 34 | 35 | 14    | 24 | 434 |

Attenzione: Con un minimo di 50 pezzi il diametro d1 può essere prodotto a richiesta (tolleranza foro H10 zincato e H7 brunito).