

W516



LEVA A SCATTO IN METALLO CON BRACCIO INCLINATO ED INSERTO CON FORO FILETTATO

Materiali:

(1-2-5) Corpo leva, braccio ed inserto a scatto in acciaio con classe di resistenza 5.8.

Superficie:

(1-2-5) Tornita a bassa rugosità.
(6) Satinata.

Colore:

(1-2-5) Brunitura standard.

Impugnatura:

(6) Impugnatura a sfera I103 in poliammide rinforzata di colore nero Ral 9011. [vedere pag.].

Fissaggio impugnatura:

Avvitata ed incollata.

Foro:

Foro filettato cieco ricavato dall'inserto, (tolleranza foro 6H).

Molla:

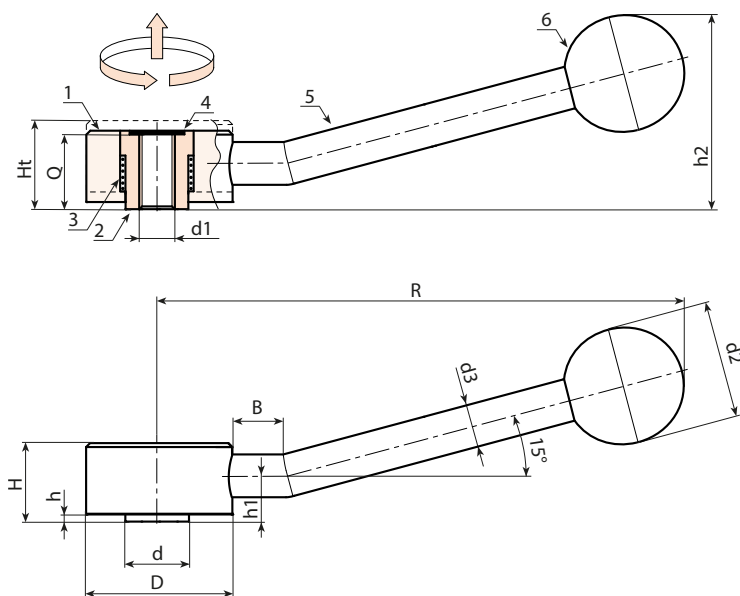
(3) Molla in acciaio inox, (Aisi 302).

Tappo:

(4) Tappo copri foro in alluminio, incollato.

Richieste speciali:

- Nessuna.



Codice	Art.	D	R	d	B	H	Ht	h	h1	h2	d2	d3	d16H	Q	
W516114.0001	W516114.VBM0601	33	112	13,5	15	19	23	2	12	41	25	10	M6	18	166
W516114.0002	W516114.VBM0801	33	112	13,5	15	19	23	2	12	41	25	10	M8	18	164
W516146.0001	W516146.VBM1001	41	142	19	15	22	26	2	13,5	53	30	12	M10	21	295
W516146.0002	W516146.VBM1201	41	142	19	15	22	26	2	13,5	53	30	12	M12	21	290
W516165.0001	W516165.VBM1201	45	162	23	15	28	33	2	17	66	35	14	M12	27	467
W516165.0002	W516165.VBM1601	45	162	23	15	28	33	2	17	66	35	14	M16	27	451