

W635CIN



INOX

PERNO DI FISSAGGIO RAPIDO IN ACCIAIO INOX INTEGRALE - CON ANELLO

Materiali:

- (1) Corpo tornito in acciaio inox, (Aisi 303).
- (2) Perno tornito in acciaio inox, (Aisi 303).
- (3) Molla in acciaio inox, (Aisi 301).
- (4) Sfere in acciaio inox temprato, (Aisi 440C).
- (5) Anello a molla in acciaio inox, (Aisi 302).

Superficie:

Naturale.

Colore:

Naturale.

Note:

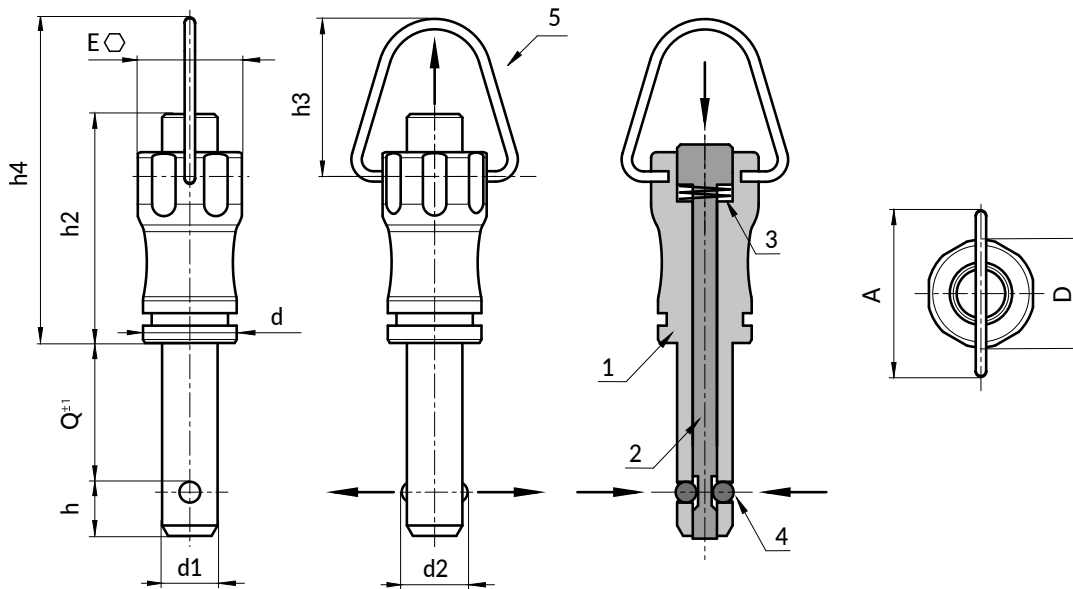
Il perno di fissaggio rapido serve per collegare in modo semplice e rapido componenti o pezzi da lavorare.

ATTENZIONE:

> Consigliamo l'esecuzione del foro di alloggiamento dello stelo spintore con tolleranza H11.

Richieste Speciali:

- Nessuna.



Versione W635 CIN: con anello in acciaio inox (Aisi 303)

Codice	Art.	D	d	d2	A	E	h	h2	h3	h4	d1H9	Q(+0.6)	g
W635011.0001	W635011.HD05X10CIN	11,5	10	5,5	18	11	5,9	25	16,5	35	5	10	12 15
W635011.0002	W635011.HD05X15CIN	11,5	10	5,5	18	11	5,9	25	16,5	35	5	15	12 15
W635011.0003	W635011.HD05X20CIN	11,5	10	5,5	18	11	5,9	25	16,5	35	5	20	13 15
W635011.0004	W635011.HD05X25CIN	11,5	10	5,5	18	11	5,9	25	16,5	35	5	25	16 15
W635011.0005	W635011.HD05X30CIN	11,5	10	5,5	18	11	5,9	25	16,5	35	5	30	19 15
W635011.0006	W635011.HD06X10CIN	11,5	10	6,85	18	11	6,8	25	16,5	35	6	10	13 22
W635011.0007	W635011.HD06X15CIN	11,5	10	6,85	18	11	6,8	25	16,5	35	6	15	13 22
W635011.0008	W635011.HD06X20CIN	11,5	10	6,85	18	11	6,8	25	16,5	35	6	20	13,5 22
W635011.0009	W635011.HD06X25CIN	11,5	10	6,85	18	11	6,8	25	16,5	35	6	25	14 22

W635CIN

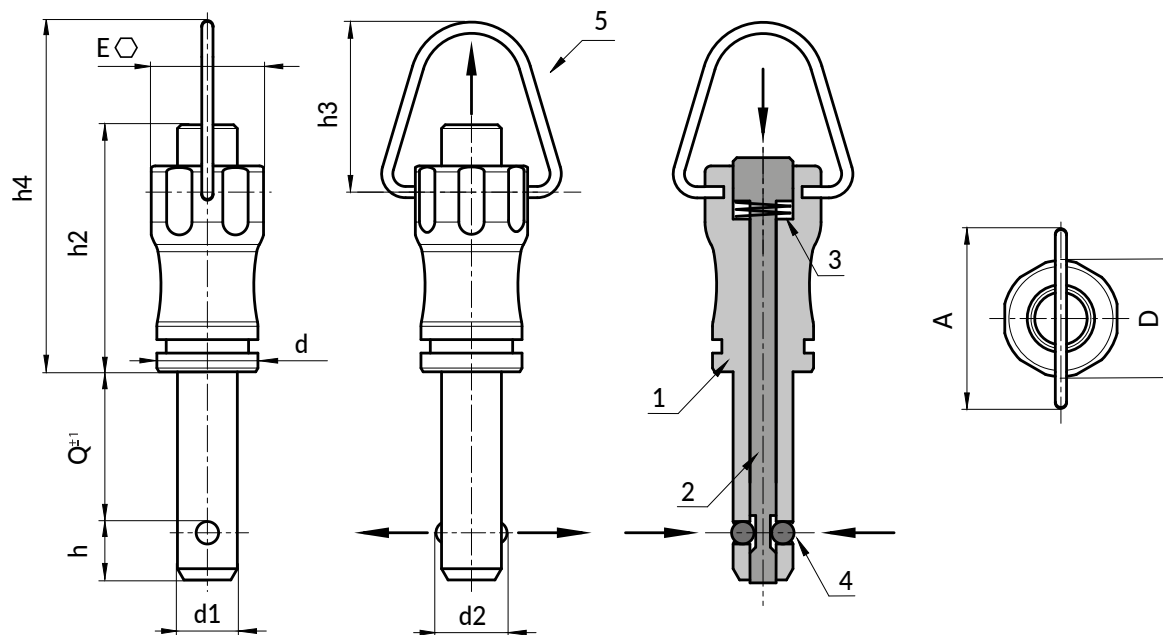
+200°
-20°

AISI
303

RoHS
COMPLIANT

INOX

PERNO DI FISSAGGIO RAPIDO IN ACCIAIO INOX INTEGRALE - CON ANELLO



Codice	Art.	D	d	d2	A	E	h	h2	h3	h4	d1H9	Q _(+0,6)	g
W635011.0010	W635011.HD06X30CIN	11,5	10	6,85	18	11	6,8	25	16,5	35	6	30	14,5 22
W635011.0011	W635011.HD06X35CIN	11,5	10	6,85	18	11	6,8	25	16,5	35	6	35	17,5 22
W635011.0012	W635011.HD06X40CIN	11,5	10	6,85	18	11	6,8	25	16,5	35	6	40	21 22
W635011.0013	W635011.HD06X45CIN	11,5	10	6,85	18	11	6,8	25	16,5	35	6	45	23 22
W635011.0014	W635011.HD06X50CIN	11,5	10	6,85	18	11	6,8	25	16,5	35	6	50	26 22
W635015.0001	W635015.HD08X20CIN	15,5	13,5	9,5	24	15	7,8	33	23	47	8	20	26 38
W635015.0002	W635015.HD08X25CIN	15,5	13,5	9,5	24	15	7,8	33	23	47	8	25	27 38
W635015.0003	W635015.HD08X30CIN	15,5	13,5	9,5	24	15	7,8	33	23	47	8	30	27,5 38
W635015.0004	W635015.HD08X35CIN	15,5	13,5	9,5	24	15	7,8	33	23	47	8	35	28 38
W635015.0005	W635015.HD08X40CIN	15,5	13,5	9,5	24	15	7,8	33	23	47	8	40	28,5 38
W635015.0006	W635015.HD08X45CIN	15,5	13,5	9,5	24	15	7,8	33	23	47	8	45	28,5 38
W635015.0007	W635015.HD08X50CIN	15,5	13,5	9,5	24	15	7,8	33	23	47	8	50	30 38
W635015.0008	W635015.HD10X20CIN	15,5	13,5	12	24	15	8,9	33	23	47	10	20	27,5 60
W635015.0009	W635015.HD10X25CIN	15,5	13,5	12	24	15	8,9	33	23	47	10	25	28 60
W635015.0010	W635015.HD10X30CIN	15,5	13,5	12	24	15	8,9	33	23	47	10	30	28,5 60
W635015.0011	W635015.HD10X35CIN	15,5	13,5	12	24	15	8,9	33	23	47	10	35	29 60
W635015.0012	W635015.HD10X40CIN	15,5	13,5	12	24	15	8,9	33	23	47	10	40	29,5 60
W635015.0013	W635015.HD10X45CIN	15,5	13,5	12	24	15	8,9	33	23	47	10	45	30 60
W635015.0014	W635015.HD10X50CIN	15,5	13,5	12	24	15	8,9	33	23	47	10	50	30,5 60
W635015.0015	W635015.HD10X60CIN	15,5	13,5	12	24	15	8,9	33	23	47	10	60	31,5 60
W635022.0001	W635022.HD12X25CIN	22	20	14,5	33	21	9,9	39,5	30	59,5	12	25	62,5 86
W635022.0002	W635022.HD12X30CIN	22	20	14,5	33	21	9,9	39,5	30	59,5	12	30	63,5 86
W635022.0003	W635022.HD12X35CIN	22	20	14,5	33	21	9,9	39,5	30	59,5	12	35	64,5 86
W635022.0004	W635022.HD12X40CIN	22	20	14,5	33	21	9,9	39,5	30	59,5	12	40	65,5 86
W635022.0005	W635022.HD12X45CIN	22	20	14,5	33	21	9,9	39,5	30	59,5	12	45	66 86
W635022.0006	W635022.HD12X50CIN	22	20	14,5	33	21	9,9	39,5	30	59,5	12	50	75,5 86
W635022.0007	W635022.HD12X60CIN	22	20	14,5	33	21	9,9	39,5	30	59,5	12	60	77,5 86
W635022.0008	W635022.HD12X70CIN	22	20	14,5	33	21	9,9	39,5	30	59,5	12	70	79 86
W635022.0009	W635022.HD12X80CIN	22	20	14,5	33	21	9,9	39,5	30	59,5	12	80	81 86
W635022.0010	W635022.HD16X30CIN	22	20	19	33	21	13,1	39,5	30	59,5	16	30	74 153
W635022.0011	W635022.HD16X35CIN	22	20	19	33	21	13,1	39,5	30	59,5	16	35	75 153
W635022.0012	W635022.HD16X40CIN	22	20	19	33	21	13,1	39,5	30	59,5	16	40	76 153
W635022.0013	W635022.HD16X45CIN	22	20	19	33	21	13,1	39,5	30	59,5	16	45	77 153
W635022.0014	W635022.HD16X50CIN	22	20	19	33	21	13,1	39,5	30	59,5	16	50	78 153
W635022.0015	W635022.HD16X60CIN	22	20	19	33	21	13,1	39,5	30	59,5	16	60	80,5 153
W635022.0016	W635022.HD16X70CIN	22	20	19	33	21	13,1	39,5	30	59,5	16	70	83 153
W635022.0017	W635022.HD16X80CIN	22	20	19	33	21	13,1	39,5	30	59,5	16	80	85 153